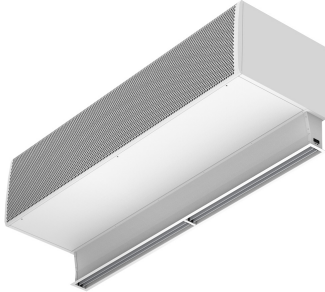


Egenskaper

Den mest kraftfulla pestkontrollridån ur FLY-serien, specialdesignad för att hindra insekter att ta sig genom ingångar. FLY KXXXL är en högst kraftfull industriell luftridå med hög effektivitet med en integrerad anti-insektskit för att skapa en höghastighetsbarriär och minimera insektsintränet i faciliteter, industrier och byggnader där pestkontroll är kritiskt.



- "Speciellt designad för insektskontroll vid ingångar för t.ex. livsmedelsföretag och industrier, sjukhus eller sterila områden. Luftridåer med höga hastigheter för att förhindra flygande insekter att komma in i byggnaden. Upp till 4 meters höjd på dörrar i enlighet med NSF37-standardern.
- Självständig konstruktion gjord av galvaniserad stål, målad med strukturell vit epoxy-polyesterfärg RAL9016 som standard. Andra färger eller rostfritt stål är tillgänglig vid efterfrågan
- Stor fasetterad insugskydd som undviker höga underhållskrav
- Inkluderar anti-insekts utblåskit med anodiserad utblås i aluminium, luftfolieformad., går att ställa in mellan 0 till 15° på varje sida
- "A"-typ utan uppvärmning, endast luft.
- Inkluderar Plug&Play automatiserad handstyrd kontroll med 10m RJ45 kabel och magnetisk dörrkontakt. Valbart: Smart kontroll (programmerbar, automatisk, smart, energisparfunktioner, Modbus RTU för BMS...)

Specifikationer

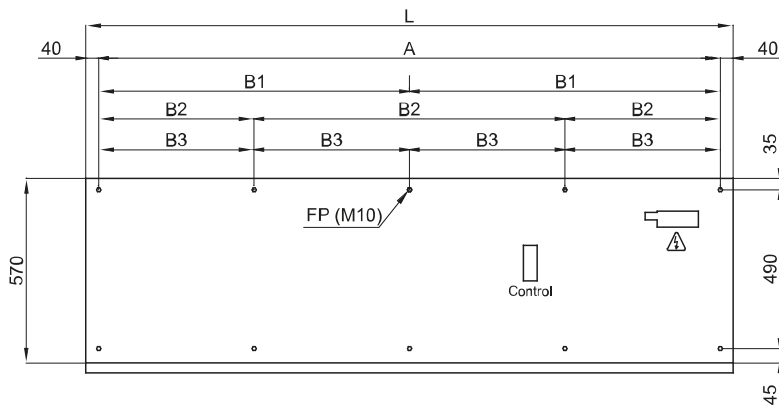
50Hz

| Modell | ouppvärmd | |
|----------------|--|--|
| | Nominellt luftflöde (m ³ /h) | Rekommenderad installationshöjd (m) |
| FLY KXL 1000 A | 5300 | 4 |
| FLY KXL 1500 A | 7950 | 4 |
| FLY KXL 2000 A | 10600 | 4 |
| FLY KXL 2500 A | 13250 | 4 |
| FLY KXL 3000 A | 15900 | 4 |

60Hz

| Modell | ouppvärmd | |
|---------------------|--|--|
| | Nominellt luftflöde (m ³ /h) | Rekommenderad installationshöjd (m) |
| FLY KXL 1000 A 60Hz | 5300 | 4 |
| FLY KXL 1500 A 60Hz | 7950 | 4 |
| FLY KXL 2000 A 60Hz | 10600 | 4 |
| FLY KXL 2500 A 60Hz | 13250 | 4 |
| FLY KXL 3000 A 60Hz | 15900 | 4 |

Dimensioner



| L | FP | A | B1 | B2 | B3 |
|------|----|------|-----|-------|-----|
| 1000 | 4 | 920 | - | - | - |
| 1500 | 6 | 1420 | 710 | - | - |
| 2000 | 6 | 1920 | 960 | - | - |
| 2500 | 8 | 2420 | - | 806,7 | - |
| 3000 | 10 | 2920 | - | - | 730 |

