

Egenskaper

Luftridån Minibel rekommenderas för ingångar med upp till 1.8m höjd, såsom små dörrar, kiosker och drive-through fönster. Den kan också användas som en elektriskt uppvärmd dörrvärmare för högre ingångar för att skapa ett varmt välkomnande.



- Självständig konstruktion gjord av galvaniserad stål, målad med strukturell vit epoxy-polyesterfärg RAL9016 som standard. Andra färger tillgängliga vid efterfrågan
- Anodiserad uttag i aluminium, luftfolieformade.
- Kompakta axialfläktar, låg ljudnivå.
- "E"-typ med elektriskt sköldade element. "A"-typ utan uppvärmning, endast luft.
- Integrerad switch för ventilering och värmekontroll.
- Kabel 1.5m längd, integrerad. Väggfäste inkluderad.
-

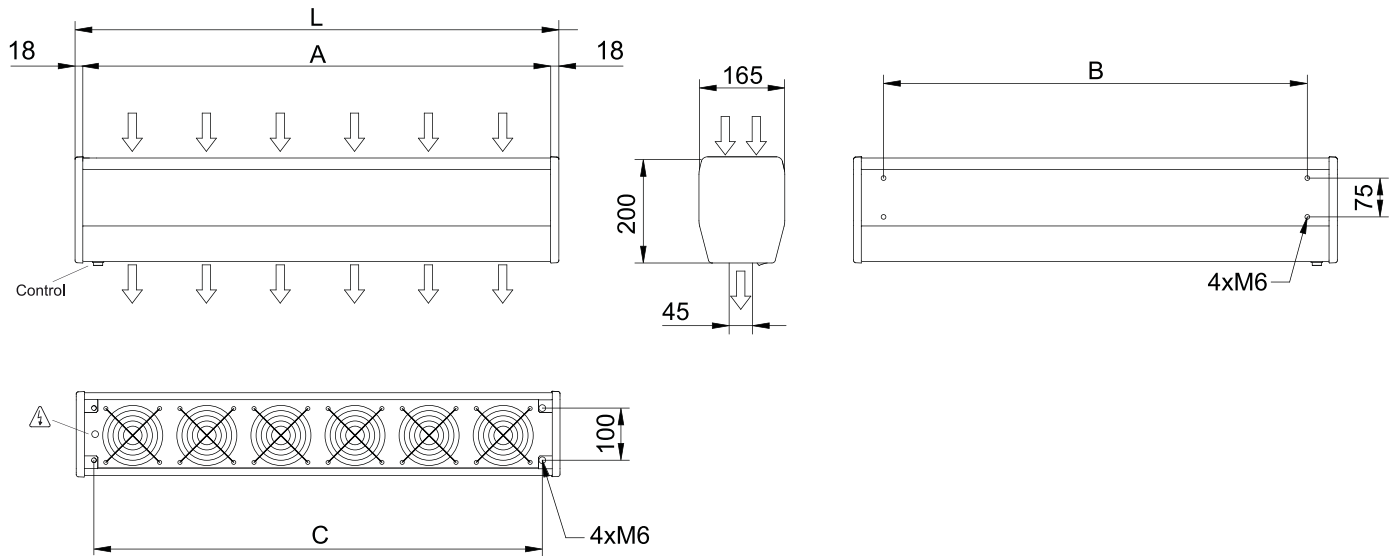
Specifikationer

50Hz

ouppvärmd			
Modell	Nominellt luftflöde (m ³ /h)		Rekommenderad installationshöjd (m)
MIN 600 A	420		1,8
MIN 900 A	630		1,8

elvärmd			
Modell	Nominellt luftflöde (m ³ /h)	Elektrisk värmekapacitet 230Vx1 (kW)	Rekommenderad installationshöjd (m)
MIN 600 E230	420	2,5	1,8
MIN 900 E230	630	3,2	1,8

Dimensioner



	L	A	B	C
MIN 600	636	600	520	566
MIN 900	936	900	820	866