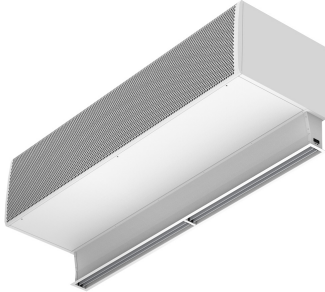


Egenskaper

En luftridå med pestkontroll, robust och mångsidig som kommer med en anti-insektskit för att optimera utblåset med minimal turbulens och maximal hastighet för att kunna skapa en effektiv luftbarriär mot insekter. FLY KL är rekommenderat för att förhindra insekter genom ingångar med en höjd på upp till 3 meter.



- "Speciellt designad för insektskontroll vid ingångar för t.ex. livsmedelsföretag och industrier, sjukhus eller sterila områden. Luftridåer med höga hastigheter för att förhindra flygande insekter att komma in i byggnaden. Upp till 3 meters höjd på dörrar i enlighet med NSF37-standarderna.
- Självständig konstruktion gjord av galvaniserad stål, målad med strukturell vit epoxy-polyesterfärg RAL9016 som standard. Andra färger eller rostfritt stål är tillgängliga vid efterfrågan
- Stor fasetterad insugskydd som undviker höga underhållskrav
- Inkluderar anti-insekts utblåskit med anodiserad utblås i aluminium, luftfolieformad., går att ställa in mellan 0 till 15° på varje sida
- "A"-typ utan uppvärmning, endast luft.
- Inkluderar Plug&Play automatiserad handstyrd kontroll med 10m RJ45 kabel och magnetisk dörrkontakt. Valbart: Smart kontroll (programmerbar, automatisk, smart, energisparfunktioner, Modbus RTU för BMS...)

Specifikationer

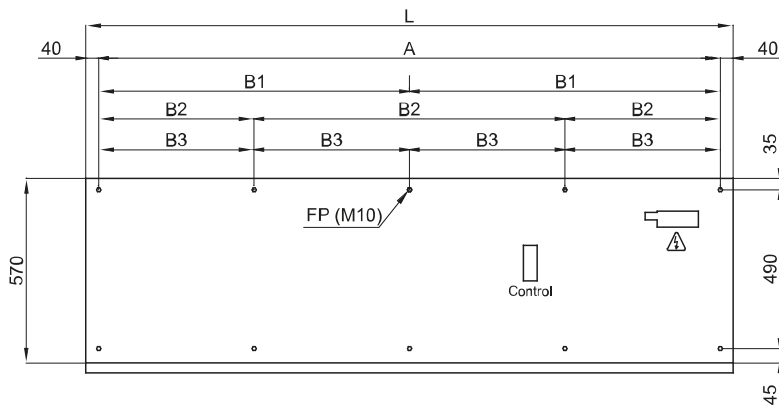
50Hz

Modell	ouppvärmad	
	Nominellt luftflöde (m ³ /h)	Rekommenderad installationshöjd (m)
FLY KL 1000 A	4000	3
FLY KL 1500 A	6000	3
FLY KL 2000 A	8000	3
FLY KL 2500 A	10000	3
FLY KL 3000 A	12000	3

60Hz

Modell	ouppvärmad	
	Nominellt luftflöde (m ³ /h)	Rekommenderad installationshöjd (m)
FLY KL 1000 A 60Hz	4000	3
FLY KL 1500 A 60Hz	6000	3
FLY KL 2000 A 60Hz	8000	3
FLY KL 2500 A 60Hz	10000	3
FLY KL 3000 A 60Hz	12000	3

Dimensioner



L	FP	A	B1	B2	B3
1000	4	920	-	-	-
1500	6	1420	710	-	-
2000	6	1920	960	-	-
2500	8	2420	-	806,7	-
3000	10	2920	-	-	730

