



## Egenskaper



- Energisnåla värmepumps luftridå: Upp till 70% lägre kostnad och CO2 utsläpp (uppvärmningsläge)
- Självständig konstruktion gjord av galvaniserad stål, målad med strukturell vit epoxy-polyesterfärg RAL9016 som standard. Andra färger eller rostfritt stål är tillgänglig vid efterfrågan
- Frontpanel med möjlighet att anpassa och att inkludera personaliserade logon, tecken, grafiska designs, bilder, etc.
- Insugsområdena är lagda bakom frontpanelen. De behöver ingen underhåll.
- Anodiserad uttag i aluminium, luftfolieformade, går att ställa in mellan 0 till 15° på varje sida
- centrifugalfäktar med dubbla intag drivna av en extern roteringsmotor med låg ljudvolym med 5 valbara hastigheter. EC modeller konstruerade med högeffektivitetsfläktar
- Intern förfilfter inkluderad.
- Only heating mode: Inkluderar Plug&Play kontroller med 7m RJ45 kablar och infraröda fjärrkontroller.
- Cooling and Heating mode: Plug&Play kontrollpanel CS-5DX-NE slav DX med 5 hastigheter och 7m telefonkabel inkluderad.
- DX 1:1:  
Redo att kopplas till en MIDEA inverterbar värmepump för utomhusbruk (R410A) med expansionsvalv.  
Kräver DX Interface KIT anpassad för luftridåer och inställningsbar kontroll.
- DX VRF:  
Ready to connect to MIDEA VRF outdoor heat pump unit (R410A), not included, the customer should purchase it.  
Requires DX Interface KIT with expansion valve adapted for air curtain, please consult.

## Specifikationer

50Hz

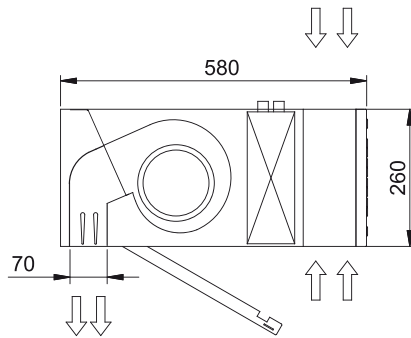
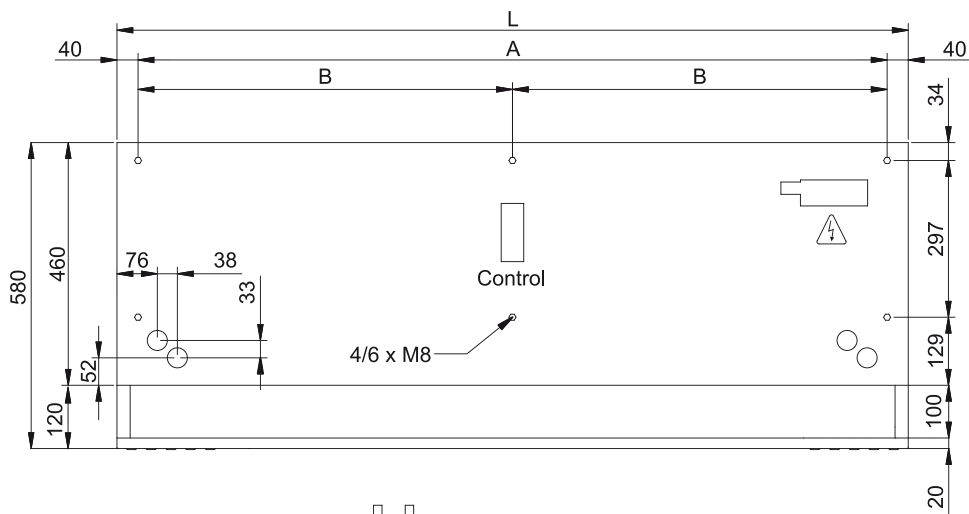
Värmepump - VRF		
Modell	Nominellt luftflöde (m <sup>3</sup> /h)	Rekommenderad installationshöjd (m)
DAM ECM 1500 VRF12-MD	2460	2,5-3,8
DAM ECM 2000 VRF16-MD	3280	2,5-3,8
DAM ECM 2500 VRF21-MD	3280	2,5-3,8
DAM ECM 3000 VRF26-MD	3280	2,5-3,8
DAM ECG 1000 VRF10-MD	2190	3-4,2
DAM ECG 1500 VRF13-MD	2820	3-4,2
DAM ECG 1500 VRF15-MD	2820	3-4,2
DAM ECG 2000 VRF24-MD	4380	3-4,2
DAM ECG 2500 VRF25-MD	5110	3-4,2
DAM ECG 2500 VRF29-MD	5110	3-4,2
DAM ECG 3000 VRF29-MD	5840	3-4,2
DAM ECG 3000 VRF34-MD	5840	3-4,2

60Hz

Värmepump - VRF		
Modell	Nominellt luftflöde (m <sup>3</sup> /h)	Rekommenderad installationshöjd (m)
DAM ECM 1500 VRF12-MD	2460	2,5-3,8
DAM ECM 2000 VRF16-MD	3280	2,5-3,8
DAM ECM 2500 VRF21-MD	3280	2,5-3,8
DAM ECM 3000 VRF26-MD	3280	2,5-3,8

Värmepump - VRF		
Modell	Nominellt luftflöde (m <sup>3</sup> /h)	Rekommenderad installationshöjd (m)
DAM ECG 1000 VRF10-MD	2190	3-4,2
DAM ECG 1500 VRF13-MD	2820	3-4,2
DAM ECG 1500 VRF15-MD	2820	3-4,2
DAM ECG 2000 VRF24-MD	4380	3-4,2
DAM ECG 2500 VRF25-MD	5110	3-4,2
DAM ECG 2500 VRF29-MD	5110	3-4,2
DAM ECG 3000 VRF29-MD	5840	3-4,2
DAM ECG 3000 VRF34-MD	5840	3-4,2

Dimensioner



L	A	B
1000	920	-
1500	1420	710
2000	1920	960
2500	2420	1210
3000	2920	1460