

## Egenskaper



- Kompakt och lågprofilerad försänkt luftridå med full insugsvy och energisnål värmepump Upp till 70% lägre kostnad och CO2 utsläpp (uppvärmningsläge)
- Självständig konstruktion gjord av galvaniserad stål, redo att installeras infälld i ett falskt tak.
- Intagsgrill (underhållsfri) i aluminiumprofil och utblåsmunstycke, integrerad i en enkel vit ram, färg RAL9016 Andra färger tillgängliga vid efterfrågan
- centrifugalfäktar med dubbla intag drivna av en extern roteringsmotor med låg ljudvolym med 5 valbara hastigheter. EC modeller konstruerade med högeffektivitetsfläktar
- Inkluderar endast direktexpanderad värmespole med installerade temperatursensorer.
- Plug&Play kontrollpanel CS-5DX-NE slav DX med 5 hastigheter och 7m telefonkabel inkluderad.
- DX 1:1:  
Redo att kopplas till en LG inverterbar värmepump för utomhusbruk (R410A) med expansionsvalv.  
Kräver LG DX Interface KIT anpassad för luftridåer och inställningsbar kontroll.
- DX VRF:  
Redo att kopplas till en LG inverterbar värmepump (R410) för utomhusbruk, ingår ej. Bör inhandlas av kunden.  
Kräver LG VRF Interface KIT anpassad för luftridåer och inställningsbar kontroll

## Specifikationer

50Hz

Värmepump - DX 1:1					
Modell	Nominellt luftflöde (m <sup>3</sup> /h)	Rekommenderad installationshöjd (m)	Utomhusenhet 230Vx1	Utomhusenhet 400Vx3	
RDAM ECM 1000 DX8-LG	1640	2,5-3,8	UUC1 U40 (30)	-	5/8" - 3/8"
RDAM ECM 1500 DX11-LG	2460	2,5-3,8	UUD1 U30 (36)	UUD3 U30 (36)	5/8" - 3/8"
RDAM ECM 2000 DX16-LG	3280	2,5-3,8	UUD1 U30 (60)	UUD3 U30 (60)	5/8" - 3/8"
RDAM ECM 2500 DX22-LG	4100	2,5-3,8	-	UU70W U34	1" - 3/8"
RDAM ECG 1000 DX10-LG	2190	3-4,2	UUD1 U30 (36)	UUD3 U30 (36)	5/8" - 3/8"
RDAM ECG 1500 DX15-LG	2920	3-4,2	UUD1 U30 (48)	UUD3 U30 (48)	5/8" - 3/8"
RDAM ECG 2000 DX22-LG	4380	3-4,2	-	UU70W U34	1" - 3/8"
RDAM ECG 2500 DX27-LG	5110	3-4,2	-	UU85W U74	7/8" - 1/2"
RDAM ECG 2500 DX22-LG	5110	3-4,2	-	UU70W U34	1" - 3/8"

Värmepump - VRF			
Modell	Nominellt luftflöde (m <sup>3</sup> /h)	Rekommenderad installationshöjd (m)	
RDAM ECM 1000 VRF8-LG	1640	2,5-3,8	
RDAM ECM 1500 VRF12-LG	2460	2,5-3,8	
RDAM ECM 2000 VRF16-LG	3280	2,5-3,8	
RDAM ECM 2000 VRF19-LG	3280	2,5-3,8	
RDAM ECM 2500 VRF24-LG	4100	2,5-3,8	
RDAM ECM 2500 VRF21-LG	4100	2,5-3,8	
RDAM ECG 1000 VRF10-LG	2190	3-4,2	
RDAM ECG 1500 VRF15-LG	2920	3-4,2	



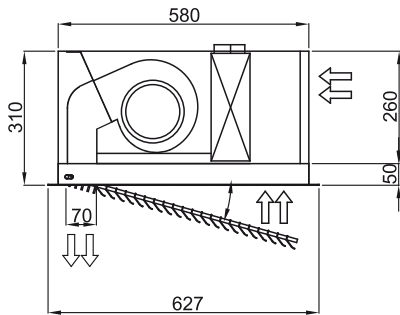
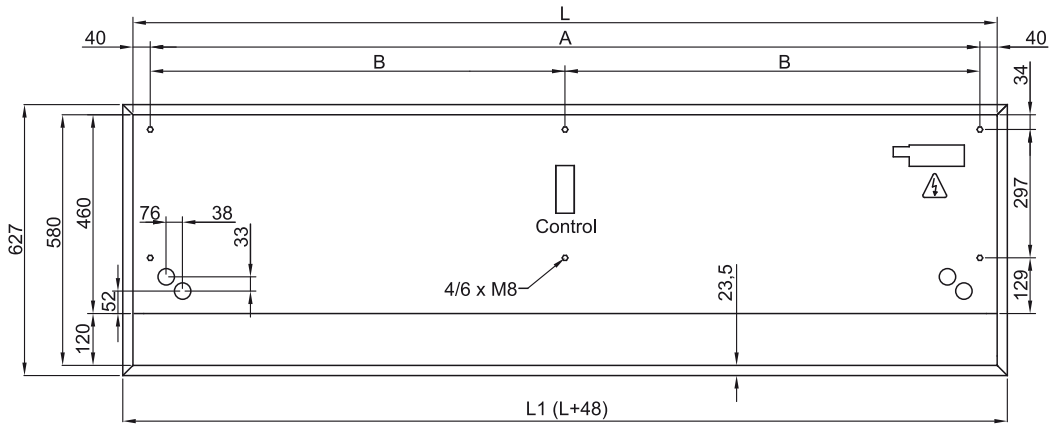
Värmepump - VRF			
Modell	Nominellt luftflöde (m³/h)	Rekommenderad installationshöjd (m)	
RDAM ECG 2000 VRF24-LG	4380	3-4,2	1" - 3/8"
RDAM ECG 2000 VRF20-LG	4380	3-4,2	1
RDAM ECG 2500 VRF25-LG	5110	3-4,2	7/8" - 1/2"
RDAM ECG 2500 VRF29-LG	5110	3-4,2	7/8" - 1/2"

60Hz

Värmepump - DX 1:1					
Modell	Nominellt luftflöde (m³/h)	Rekommenderad installationshöjd (m)	Utomhusenhet 230Vx1	Utomhusenhet 400Vx3	
RDAM ECM 1000 DX8-LG	1640	2,5-3,8	UUC1 U40 (30)	-	5/8" - 3/8"
RDAM ECM 1500 DX11-LG	2460	2,5-3,8	UUD1 U30 (36)	UUD3 U30 (36)	5/8" - 3/8"
RDAM ECM 2000 DX16-LG	3280	2,5-3,8	UUD1 U30 (60)	UUD3 U30 (60)	5/8" - 3/8"
RDAM ECM 2500 DX22-LG	4100	2,5-3,8	-	UU70W U34	1" - 3/8"
RDAM ECG 1000 DX10-LG	2190	3-4,2	UUD1 U30 (36)	UUD3 U30 (36)	5/8" - 3/8"
RDAM ECG 1500 DX15-LG	2920	3-4,2	UUD1 U30 (48)	UUD3 U30 (48)	5/8" - 3/8"
RDAM ECG 2000 DX22-LG	4380	3-4,2	-	UU70W U34	1" - 3/8"
RDAM ECG 2500 DX27-LG	5110	3-4,2	-	UU85W U74	7/8" - 1/2"
RDAM ECG 2500 DX22-LG	5110	3-4,2	-	UU70W U34	1" - 3/8"

Värmepump - VRF			
Modell	Nominellt luftflöde (m³/h)	Rekommenderad installationshöjd (m)	
RDAM ECM 1000 VRF8-LG	1640	2,5-3,8	5/8" - 3/8"
RDAM ECM 1500 VRF12-LG	2460	2,5-3,8	5/8" - 3/8"
RDAM ECM 2000 VRF16-LG	3280	2,5-3,8	5/8" - 3/8"
RDAM ECM 2000 VRF19-LG	3280	2,5-3,8	1" - 3/8"
RDAM ECM 2500 VRF24-LG	4100	2,5-3,8	1" - 3/8"
RDAM ECM 2500 VRF21-LG	4100	2,5-3,8	1" - 3/8"
RDAM ECG 1000 VRF10-LG	2190	3-4,2	5/8" - 3/8"
RDAM ECG 1500 VRF15-LG	2920	3-4,2	5/8" - 3/8"
RDAM ECG 2000 VRF24-LG	4380	3-4,2	1" - 3/8"
RDAM ECG 2000 VRF20-LG	4380	3-4,2	1
RDAM ECG 2500 VRF25-LG	5110	3-4,2	7/8" - 1/2"
RDAM ECG 2500 VRF29-LG	5110	3-4,2	7/8" - 1/2"

Dimensioner



	L	L1	A	B
Recessed Dam 1000	1000	1048	920	-
Recessed Dam 1500	1500	1548	1420	710
Recessed Dam 2000	2000	2048	1920	960
Recessed Dam 2500	2500	2548	2420	1210