

Egenskaper



- Energisnåla värmepumps luftridå: Upp till 70% lägre kostnad och CO2 utsläpp (uppvärmningsläge)
- Självständig konstruktion gjord av galvaniserad stål, redo att installeras infäld i ett falskt tak.
- Intagsgrill (underhållsfri) i aluminiumprofil och utblåsmunstycke, integrerad i en enkel vit ram, färg RAL9016Andra färger tillgängliga vid efterfråganIntern förfiltra inkluderad.
- Anodiserad uttag i aluminium, luftfolieformade, justerbara i båda riktningarna
- centrifugalfläktar med dubbla intag drivna av en extern roteringsmotor med låg ljudvolym med 5 valbara hastigheter.EC modeller konstruerade med högeffektivitetsfläktar
- Intern förfiltra inkluderad.
- Plug&Play kontrollpanel CS-5DX-NE slav DX med 5 hastigheter och 7m telefonkabel inkluderad.
- DX 1:1:
Redo att kopplas till en MITSUBISHI ELECTRIC Standard och Kraft inverterbar värmepump (R410A) för utomhusbruk med expansionsvalv, ingår ej. Bör inhandlas av kunden.
Kräver MITSUBISHI ELECTRIC DX Interface KIT anpassad för luftridåer och inställningsbar kontroll. Vänligen vänd er till oss för konsultation.
- DX VRF:
Redo att kopplas till en MITSUBISHI ELECTRIC inverterbar utomhusvärmepump (R410A) med expansionsvalv.
Kräver MITSUBISHI ELECTRIC VRF Interface KIT anpassad för luftridå med expansionsvalv och inställningsbar kontroll.

Specifikationer

50Hz

Värmepump - DX 1:1					
Modell	Nominellt luftflöde (m ³ /h)	Rekommenderad installationshöjd (m)	Utomhusenhet 230Vx1	Utomhusenhet 400Vx3	
RECM 1000 DX8-ME	1640	2,5-3,8	PUZ-ZM71VHA	-	5/8" - 3/8"
RECM 1500 DX11-ME	2460	2,5-3,8	PUZ-ZM100VKA	PUZ-ZM100YKA	5/8" - 3/8"
RECM 1500 DX13-ME	2460	2,5-3,8	PUZ-ZM125VKA	PUZ-ZM125YKA	-
RECM 2000 DX16-ME	3280	2,5-3,8	PUZ-ZM140VKA	PUZ-ZM140YKA	5/8" - 3/8"
RECM 2500 DX22-ME	4100	2,5-3,8	-	PUZ-ZM200YKA	1" - 3/8"
RECM 2500 DX24-ME	4100	2,5-3,8	-	PUZ-ZM250YKA	1" - 1/2"
RECG 1000 DX10-ME	2190	3-4,2	PUZ-ZM100VKA	PUZ-ZM100YKA	5/8" - 3/8"
RECG 1500 DX14-ME	2920	3-4,2	PUZ-ZM125VKA	PUZ-ZM125YKA	5/8" - 3/8"
RECG 2000 DX22-ME	4380	3-4,2	-	PUZ-ZM200YKA	1" - 3/8"
RECG 2000 DX24-ME	4380	3-4,2	-	PUZ-ZM250YKA	1" - 1/2"
RECG 2500 DX27-ME	5110	3-4,2	-	PUZ-ZM250YKA	1" - 1/2"

Värmepump - VRF			
Modell	Nominellt luftflöde (m ³ /h)	Rekommenderad installationshöjd (m)	
RECM 1500 VRF12-ME	2460	2,5-3,8	
RECM 2000 VRF16-ME	3280	2,5-3,8	
RECM 2000 VRF19-ME	3280	2,5-3,8	
RECM 2500 VRF24-ME	4100	2,5-3,8	
RECM 2500 VRF21-ME	4100	2,5-3,8	
RECG 1000 VRF10-ME	2190	3-4,2	
RECG 1500 VRF15-ME	2920	3-4,2	
RECG 1500 VRF13-ME	2920	3-4,2	



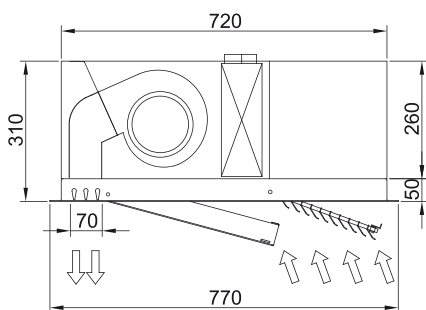
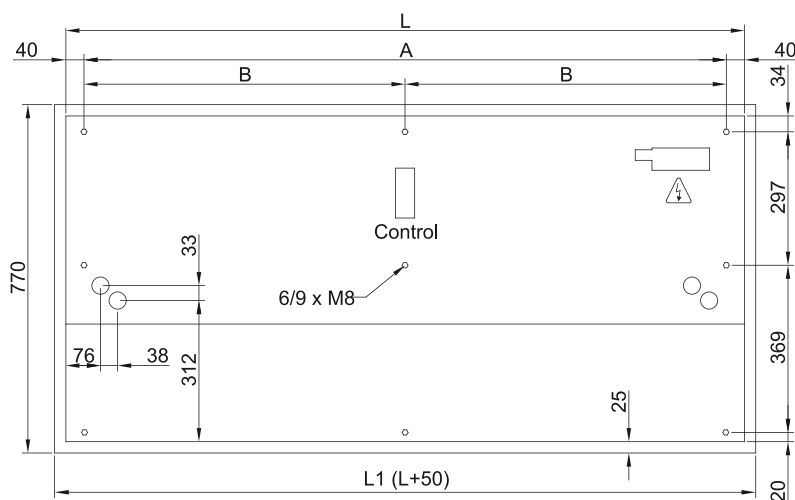
Värmepump - VRF			
Modell	Nominellt luftflöde (m ³ /h)	Rekommenderad installationshöjd (m)	
RECG 2000 VRF24-ME	4380	3-4,2	1" - 1/2"
RECG 2000 VRF20-ME	4380	3-4,2	1" - 3/8"
RECG 2500 VRF29-ME	5110	3-4,2	1" - 1/2"
RECG 2500 VRF25-ME	5110	3-4,2	1" - 1/2"

60Hz

Värmepump - DX 1:1					
Modell	Nominellt luftflöde (m ³ /h)	Rekommenderad installationshöjd (m)	Utomhusenhet 230Vx1	Utomhusenhet 400Vx3	
RECM 1000 DX8-ME	1640	2,5-3,8	PUZ-ZM71VHA	-	5/8" - 3/8"
RECM 1500 DX11-ME	2460	2,5-3,8	PUZ-ZM100VKA	PUZ-ZM100YKA	5/8" - 3/8"
RECM 1500 DX13-ME	2460	2,5-3,8	PUZ-ZM125VKA	PUZ-ZM125YKA	-
RECM 2000 DX16-ME	3280	2,5-3,8	PUZ-ZM140VKA	PUZ-ZM140YKA	5/8" - 3/8"
RECM 2500 DX22-ME	4100	2,5-3,8	-	PUZ-ZM200YKA	1" - 3/8"
RECM 2500 DX24-ME	4100	2,5-3,8	-	PUZ-ZM250YKA	1" - 1/2"
RECG 1000 DX10-ME	2190	3-4,2	PUZ-ZM100VKA	PUZ-ZM100YKA	5/8" - 3/8"
RECG 1500 DX14-ME	2920	3-4,2	PUZ-ZM125VKA	PUZ-ZM125YKA	5/8" - 3/8"
RECG 2000 DX22-ME	4380	3-4,2	-	PUZ-ZM200YKA	1" - 3/8"
RECG 2000 DX24-ME	4380	3-4,2	-	PUZ-ZM250YKA	1" - 1/2"
RECG 2500 DX27-ME	5110	3-4,2	-	PUZ-ZM250YKA	1" - 1/2"

Värmepump - VRF			
Modell	Nominellt luftflöde (m ³ /h)	Rekommenderad installationshöjd (m)	
RECM 1500 VRF12-ME	2460	2,5-3,8	5/8" - 3/8"
RECM 2000 VRF16-ME	3280	2,5-3,8	5/8" - 3/8"
RECM 2000 VRF19-ME	3280	2,5-3,8	1" - 3/8"
RECM 2500 VRF24-ME	4100	2,5-3,8	1" - 1/2"
RECM 2500 VRF21-ME	4100	2,5-3,8	1" - 3/8"
RECG 1000 VRF10-ME	2190	3-4,2	5/8" - 3/8"
RECG 1500 VRF15-ME	2920	3-4,2	5/8" - 3/8"
RECG 1500 VRF13-ME	2920	3-4,2	5/8" - 3/8"
RECG 2000 VRF24-ME	4380	3-4,2	1" - 1/2"
RECG 2000 VRF20-ME	4380	3-4,2	1" - 3/8"
RECG 2500 VRF29-ME	5110	3-4,2	1" - 1/2"
RECG 2500 VRF25-ME	5110	3-4,2	1" - 1/2"

Dimensioner



	L	L1	A	B
Recessed Windbox 1000	1000	1050	920	-
Recessed Windbox 1500	1500	1550	1420	710
Recessed Windbox 2000	2000	1550	1920	960
Recessed Windbox 2500	2500	2550	2420	1210