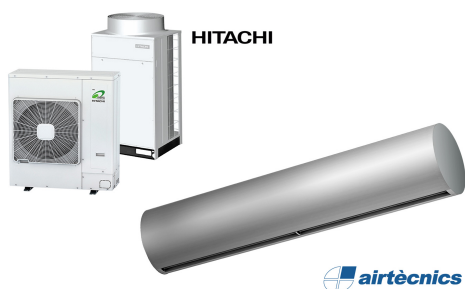


Egenskaper



- Dekorativ cylindrisk energisnål luftridå: Upp till 70% lägre kostnad och CO2 utsläpp (uppvärmningsläge)
- fasetterad självständig höljeskonstruktion i galvaniserad stål, målad med strukturell vit epoxy-polyesterfärg RAL9016 eller silvergrå RAL9006 som standard. Andra färger eller rostfritt stål är tillgänglig vid efterfrågan
- Stor fasetterad insugskydd som undviker höga underhållskrav
- Anodiserad uttag i aluminium, luftfolieformade, går att ställa in mellan 0 till 15° på varje sida
- centrifugalfäktar med dubbla intag drivna av en extern roteringsmotor med låg ljudvolym med 5 valbara hastigheter. EC modeller konstruerade med högeffektivitetsfläktar
- Inkluderar endast direktexpanderad värmespole med installerade temperatursensorer.
- Plug&Play kontrollpanel CS-5DX-NE slav DX med 5 hastigheter och 7m telefonkabel inkluderad.
- DX 1:1:  
Redo att kopplas till en HITACHI inverterbar utomhusvärmepump (R410A) med expansionsvalv.  
Kräver HITACHI DX Interface KIT anpassad för luftridå med expansionsvalv och inställningsbar kontroll.
- DX VRF:  
Redo att kopplas till en HITACHI inverterbar utomhusvärmepump (R410A) med expansionsvalv.  
Kräver HITACHI VRF Interface KIT anpassad för luftridå med expansionsvalv och inställningsbar kontroll.

Specifikationer

50Hz

Värmepump - DX 1:1				
Modell	Nominellt luftflöde (m³/h)	Utomhusenhet 230Vx1	Utomhusenhet 400Vx3	Rekommenderad installationshöjd (m)
RUND ECG 1000 DX8-HI	2190	RAS-3HVNC1	-	3-4,2
RUND ECG 1500 DX13-HI	2920	RAS-5HVNC1E	RAS-5HNC1E	3-4,2
RUND ECG 1500 DX15-HI	2920	RAS-6HVNC1E	RAS-6HNC1E	3-4,2
RUND ECG 2000 DX22-HI	4380	-	RAS-8HNCE	3-4,2
RUND ECG 2500 DX22-HI	5110	-	RAS-8HNCE	3-4,2
RUND ECG 2500 DX28-HI	5110	-	RAS-10HNCE	3-4,2
RUND ECG 3000 DX28-HI	5840	-	RAS-10HNCE	3-4,2

Värmepump - VRF		
Modell	Nominellt luftflöde (m³/h)	Rekommenderad installationshöjd (m)
RUND ECG 1000 VRF10-HI	2190	3-4,2
RUND ECG 1500 VRF13-HI	2920	3-4,2
RUND ECG 1500 VRF15-HI	2920	3-4,2
RUND ECG 2000 VRF20-HI	4380	3-4,2
RUND ECG 2000 VRF24-HI	4380	3-4,2
RUND ECG 2500 VRF25-HI	5110	3-4,2
RUND ECG 2500 VRF29-HI	5110	3-4,2
RUND ECG 3000 VRF29-HI	5840	3-4,2

60Hz

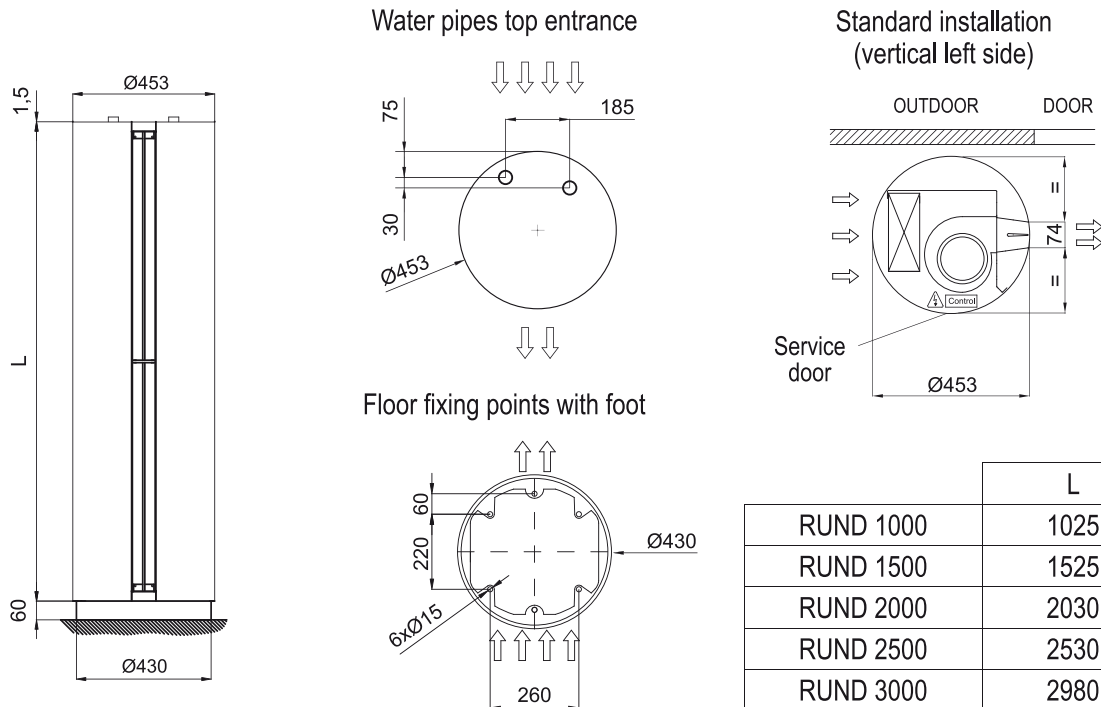
Värmepump - DX 1:1



Modell	Nominellt luftflöde (m³/h)	Utomhusenhet 230Vx1	Utomhusenhet 400Vx3	Rekommenderad installationshöjd (m)
RUND ECG 1000 DX8-HI	2190	RAS-3HVNC1	-	3-4,2
RUND ECG 1500 DX13-HI	2920	RAS-5HVNC1E	RAS-5HNC1E	3-4,2
RUND ECG 1500 DX15-HI	2920	RAS-6HVNC1E	RAS-6HNC1E	3-4,2
RUND ECG 2000 DX22-HI	4380	-	RAS-8HNCE	3-4,2
RUND ECG 2500 DX22-HI	5110	-	RAS-8HNCE	3-4,2
RUND ECG 2500 DX28-HI	5110	-	RAS-10HNCE	3-4,2
RUND ECG 3000 DX28-HI	5840	-	RAS-10HNCE	3-4,2

Värmepump - VRF		
Modell	Nominellt luftflöde (m³/h)	Rekommenderad installationshöjd (m)
RUND ECG 1000 VRF10-HI	2190	3-4,2
RUND ECG 1500 VRF13-HI	2920	3-4,2
RUND ECG 1500 VRF15-HI	2920	3-4,2
RUND ECG 2000 VRF20-HI	4380	3-4,2
RUND ECG 2000 VRF24-HI	4380	3-4,2
RUND ECG 2500 VRF25-HI	5110	3-4,2
RUND ECG 2500 VRF29-HI	5110	3-4,2
RUND ECG 3000 VRF29-HI	5840	3-4,2

Dimensioner



	L
RUND 1000	1025
RUND 1500	1525
RUND 2000	2030
RUND 2500	2530
RUND 3000	2980