

Egenskaper



- Dekorativ cylindrisk energisnål luftridå: Upp till 70% lägre kostnad och CO2 utsläpp (uppvärmningsläge)
- fasetterad självständig höljeskonstruktion i galvaniserad stål, målad med strukturell vit epoxy-polyesterfärg RAL9016 eller silvergrå RAL9006 som standard. Andra färger eller rostfritt stål är tillgänglig vid efterfrågan
- Stor fasetterad insugskydd som undviker höga underhållskrav
- Anodiserad uttag i aluminium, luftfolieformade, går att ställa in mellan 0 till 15° på varje sida
- centrifugalfläktar med dubbla intag drivna av en extern roteringsmotor med låg ljudvolym med 5 valbara hastigheter. EC modeller konstruerade med högeffektivitetsfläktar
- Inkluderar endast direktexpanderad värmespole med installerade temperatursensorer.
- Plug&Play kontrollpanel CS-5DX-NE slav DX med 5 hastigheter och 7m telefonkabel inkluderad.
- DX 1:1:  
Redo att kopplas till en LG inverterbar värmepump för utomhusbruk (R410A) med expansionsvalv.  
Kräver LG DX Interface KIT anpassad för luftridåer och inställningsbar kontroll.
- DX VRF:  
Redo att kopplas till en LG inverterbar värmepump (R410) för utomhusbruk, ingår ej. Bör inhandlas av kunden.  
Kräver LG VRF Interface KIT anpassad för luftridåer och inställningsbar kontroll

Specifikationer

50Hz

Modell	Nominellt luftflöde (m³/h)	Värmepump - DX 1:1			
		Rekommenderad installationshöjd (m)	Utomhusenhet 230Vx1	Utomhusenhet 400Vx3	
RUND ECG 1000 DX10-LG	2190	3-4,2	UUD1 U30 (36)	UUD3 U30 (36)	5/8" - 3/8"
RUND ECG 1500 DX15-LG	2920	3-4,2	UUD1 U30 (48)	UUD3 U30 (48)	5/8" - 3/8"
RUND ECG 2000 DX22-LG	4380	3-4,2	-	UU70W U34	1" - 3/8"
RUND ECG 2500 DX27-LG	5110	3-4,2	-	UU85W U74	7/8" - 1/2"
RUND ECG 2500 DX22-LG	5110	3-4,2	-	UU70W U34	1" - 3/8"
RUND ECG 3000 DX27-LG	5840	3-4,2	-	UU85W U74	7/8" - 1/2"

Modell	Nominellt luftflöde (m³/h)	Värmepump - VRF	
		Rekommenderad installationshöjd (m)	
RUND ECG 1000 VRF10-LG	2190	3-4,2	5/8" - 3/8"
RUND ECG 1500 VRF15-LG	2920	3-4,2	5/8" - 3/8"
RUND ECG 2000 VRF24-LG	4380	3-4,2	1" - 3/8"
RUND ECG 2000 VRF20-LG	4380	3-4,2	1
RUND ECG 2500 VRF25-LG	5110	3-4,2	7/8" - 1/2"
RUND ECG 2500 VRF29-LG	5110	3-4,2	7/8" - 1/2"
RUND ECG 3000 VRF29-LG	5840	3-4,2	7/8" - 1/2"
RUND ECG 3000 VRF34-LG	5840	3-4,2	7/8" - 1/2"

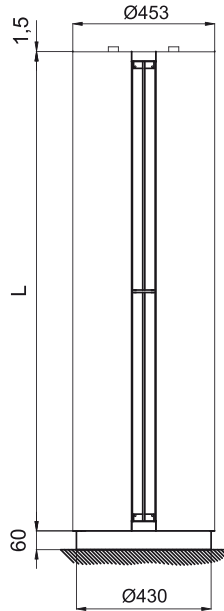
60Hz



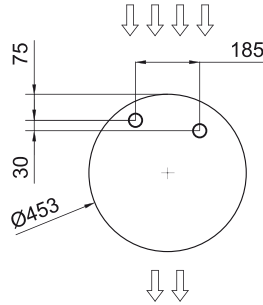
Värmepump - DX 1:1					
Modell	Nominellt luftflöde (m <sup>3</sup> /h)	Rekommenderad installationshöjd (m)	Utomhusenhet 230Vx1	Utomhusenhet 400Vx3	
RUND ECG 1000 DX10-LG	2190	3-4,2	UUD1 U30 (36)	UUD3 U30 (36)	5/8" - 3/8"
RUND ECG 1500 DX15-LG	2920	3-4,2	UUD1 U30 (48)	UUD3 U30 (48)	5/8" - 3/8"
RUND ECG 2000 DX22-LG	4380	3-4,2	-	UU70W U34	1" - 3/8"
RUND ECG 2500 DX27-LG	5110	3-4,2	-	UU85W U74	7/8" - 1/2"
RUND ECG 2500 DX22-LG	5110	3-4,2	-	UU70W U34	1" - 3/8"
RUND ECG 3000 DX27-LG	5840	3-4,2	-	UU85W U74	7/8" - 1/2"

Värmepump - VRF			
Modell	Nominellt luftflöde (m <sup>3</sup> /h)	Rekommenderad installationshöjd (m)	
RUND ECG 1000 VRF10-LG	2190	3-4,2	5/8" - 3/8"
RUND ECG 1500 VRF15-LG	2920	3-4,2	5/8" - 3/8"
RUND ECG 2000 VRF24-LG	4380	3-4,2	1" - 3/8"
RUND ECG 2000 VRF20-LG	4380	3-4,2	1
RUND ECG 2500 VRF25-LG	5110	3-4,2	7/8" - 1/2"
RUND ECG 2500 VRF29-LG	5110	3-4,2	7/8" - 1/2"
RUND ECG 3000 VRF29-LG	5840	3-4,2	7/8" - 1/2"
RUND ECG 3000 VRF34-LG	5840	3-4,2	7/8" - 1/2"

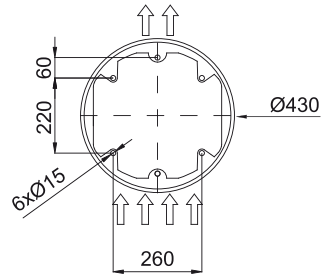
Dimensioner



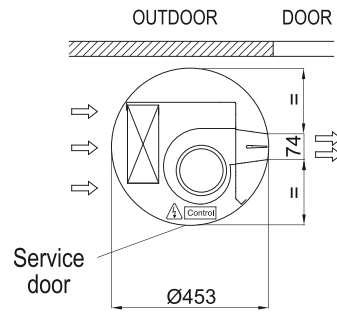
Water pipes top entrance



Floor fixing points with foot



Standard installation  
(vertical left side)



	L
RUND 1000	1025
RUND 1500	1525
RUND 2000	2030
RUND 2500	2530
RUND 3000	2980