

## Egenskaper



- Energisnåla värmepumps luftridå: Upp till 70% lägre kostnad och CO2 utsläpp (uppvärmningsläge)
- Stilig, diskret och modern design anpassad till alla typer av intern arkitektur
- Slät frontpanel som kan anpassas med logotyper, ljus, skrift eller säkerhetssignaler och information i enlighet med beställarens instruktioner.
- Självständig stålskal med kantlösa täcksidor i plast, målade med strukturell vit epoxy-polyesterfärg RAL9016 som standard. Andra färger tillgängliga vid efterfrågan
- Dold luftintag på toppen som undviker vy in i produkten och intagsgrillen.
- Anodiserad uttag i aluminium, luftfolieformade, justerbara i båda riktningarna
- centrifugalfläktar med dubbla intag drivna av en extern roteringsmotor med låg ljudvolym med 5 valbara hastigheter. EC modeller konstruerade med högeffektivitetsfläktar
- Intern förfilfter inkluderad.
- Plug&Play kontrollpanel CS-5DX-NE slav DX med 5 hastigheter och 7m telefonkabel inkluderad.
- DX 1:1:  
Redo att kopplas till en HITACHI inverterbar utomhusvärmepump (R410A) med expansionsvalv.  
Kräver HITACHI DX Interface KIT anpassad för luftridå med expansionsvalv och inställningsbar kontroll.
- DX VRF:  
Redo att kopplas till en HITACHI inverterbar utomhusvärmepump (R410A) med expansionsvalv.  
Kräver HITACHI VRF Interface KIT anpassad för luftridå med expansionsvalv och inställningsbar kontroll.

## Specifikationer

50Hz

Värmepump - DX 1:1				
Modell	Nominellt luftflöde (m <sup>3</sup> /h)	Utomhusenhet 230Vx1	Utomhusenhet 400Vx3	Rekommenderad installationshöjd (m)
SMART ECM 1000 DX8-HI	1640	RAS-3HVNC1	-	2,5-3,8
SMART ECM 1500 DX11-HI	2460	RAS-4HVNC1E	RAS-4HNC1E	2,5-3,8
SMART ECM 2000 DX16-HI	3280	RAS-6HVNC1E	RAS-6HNC1E	2,5-3,8
SMART ECM 2500 DX21-HI	4100	-	RAS-8HNCE	2,5-3,8
SMART ECM 3000 DX26-HI	4920	-	RAS-10HNCE	2,5-3,8
SMART ECG 1000 DX8-HI	2190	RAS-3HVNC1	-	3-4,2
SMART ECG 1500 DX13-HI	2920	RAS-5HVNC1E	RAS-5HNC1E	3-4,2
SMART ECG 1500 DX15-HI	2920	RAS-6HVNC1E	RAS-6HNC1E	3-4,2
SMART ECG 2000 DX22-HI	4380	-	RAS-8HNCE	3-4,2
SMART ECG 2500 DX22-HI	5110	-	RAS-8HNCE	3-4,2
SMART ECG 2500 DX28-HI	5110	-	RAS-10HNCE	3-4,2
SMART ECG 3000 DX28-HI	5840	-	RAS-10HNCE	3-4,2

Värmepump - VRF		
Modell	Nominellt luftflöde (m <sup>3</sup> /h)	Rekommenderad installationshöjd (m)
SMART ECM 1000 VRF8-HI	1640	2,5-3,8
SMART ECM 1500 VRF12-HI	2460	2,5-3,8
SMART ECM 2000 VRF16-HI	3280	2,5-3,8
SMART ECM 2000 VRF19-HI	3280	2,5-3,8



Värmepump - VRF		
Modell	Nominellt luftflöde (m <sup>3</sup> /h)	Rekommenderad installationshöjd (m)
SMART ECM 2500 VRF21-HI	4100	2,5-3,8
SMART ECM 2500 VRF24-HI	4100	2,5-3,8
SMART ECM 3000 VRF26-HI	4920	2,5-3,8
SMART ECG 1000 VRF10-HI	2190	3-4,2
SMART ECG 1500 VRF13-HI	2920	3-4,2
SMART ECG 1500 VRF15-HI	2920	3-4,2
SMART ECG 2000 VRF20-HI	4380	3-4,2
SMART ECG 2000 VRF24-HI	4380	3-4,2
SMART ECG 2500 VRF25-HI	5110	3-4,2
SMART ECG 2500 VRF29-HI	5110	3-4,2
SMART ECG 3000 VRF29-HI	5840	3-4,2

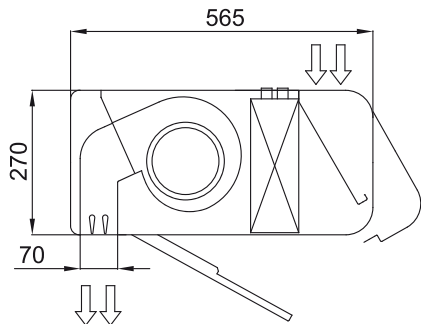
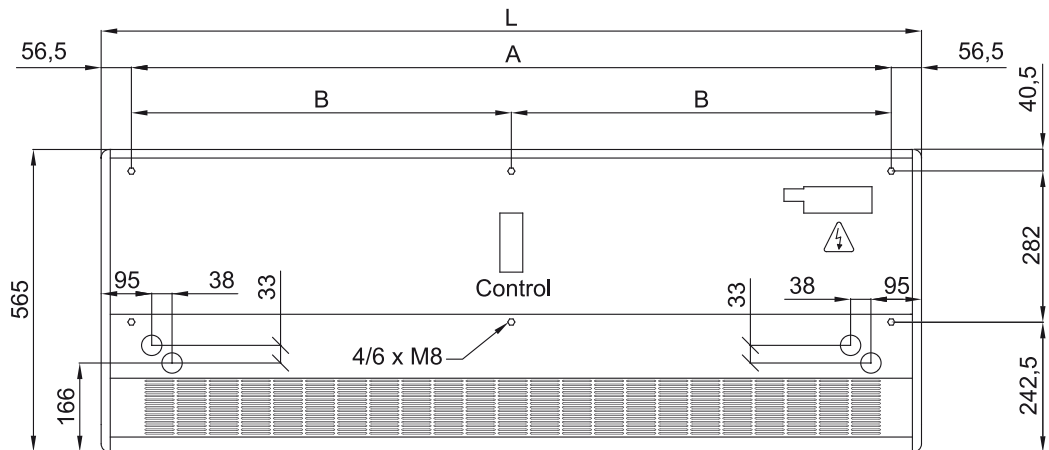
60Hz

Värmepump - DX 1:1				
Modell	Nominellt luftflöde (m <sup>3</sup> /h)	Utomhusenhet 230Vx1	Utomhusenhet 400Vx3	Rekommenderad installationshöjd (m)
SMART ECM 1000 DX8-HI	1640	RAS-3HVNC1	-	2,5-3,8
SMART ECM 1500 DX11-HI	2460	RAS-4HVNC1E	RAS-4HNC1E	2,5-3,8
SMART ECM 2000 DX16-HI	3280	RAS-6HVNC1E	RAS-6HNC1E	2,5-3,8
SMART ECM 2500 DX21-HI	4100	-	RAS-8HNCE	2,5-3,8
SMART ECM 3000 DX26-HI	4920	-	RAS-10HNCE	2,5-3,8
SMART ECG 1000 DX8-HI	2190	RAS-3HVNC1	-	3-4,2
SMART ECG 1500 DX13-HI	2920	RAS-5HVNC1E	RAS-5HNC1E	3-4,2
SMART ECG 1500 DX15-HI	2920	RAS-6HVNC1E	RAS-6HNC1E	3-4,2
SMART ECG 2000 DX22-HI	4380	-	RAS-8HNCE	3-4,2
SMART ECG 2500 DX22-HI	5110	-	RAS-8HNCE	3-4,2
SMART ECG 2500 DX28-HI	5110	-	RAS-10HNCE	3-4,2
SMART ECG 3000 DX28-HI	5840	-	RAS-10HNCE	3-4,2

Värmepump - VRF		
Modell	Nominellt luftflöde (m <sup>3</sup> /h)	Rekommenderad installationshöjd (m)
SMART ECM 1000 VRF8-HI	1640	2,5-3,8
SMART ECM 1500 VRF12-HI	2460	2,5-3,8
SMART ECM 2000 VRF16-HI	3280	2,5-3,8
SMART ECM 2000 VRF19-HI	3280	2,5-3,8
SMART ECM 2500 VRF21-HI	4100	2,5-3,8

Värmepump - VRF		
Modell	Nominellt luftflöde (m <sup>3</sup> /h)	Rekommenderad installationshöjd (m)
SMART ECM 2500 VRF24-HI	4100	2,5-3,8
SMART ECM 3000 VRF26-HI	4920	2,5-3,8
SMART ECG 1000 VRF10-HI	2190	3-4,2
SMART ECG 1500 VRF13-HI	2920	3-4,2
SMART ECG 1500 VRF15-HI	2920	3-4,2
SMART ECG 2000 VRF20-HI	4380	3-4,2
SMART ECG 2000 VRF24-HI	4380	3-4,2
SMART ECG 2500 VRF25-HI	5110	3-4,2
SMART ECG 2500 VRF29-HI	5110	3-4,2
SMART ECG 3000 VRF29-HI	5840	3-4,2

Dimensioner



	L	A	B
Smart 1000	1034	920	-
Smart 1500	1534	1420	710
Smart 2000	2034	1920	960
Smart 2500	2534	2420	1210
Smart 3000	3034	2920	1460