

## Egenskaper



- Energisnåla värmepumps luftridå: Upp till 70% lägre kostnad och CO2 utsläpp (uppvärmningsläge)
- Stilig, diskret och modern design anpassad till alla typer av intern arkitektur
- Slät frontpanel som kan anpassas med logotyper, ljus, skrift eller säkerhetssignaler och information i enlighet med beställarens instruktioner.
- Självständig stålskal med kantlösa täcksidor i plast, målade med strukturell vit epoxy-polyesterfärg RAL9016 som standard. Andra färger tillgängliga vid efterfrågan
- Dold luftintag på toppen som undviker vy in i produkten och intagsgrillen.
- Anodiserad uttag i aluminium, luftfolieformade, justerbara i båda riktningarna
- centrifugalfläktar med dubbla intag drivna av en extern roteringsmotor med låg ljudvolym med 5 valbara hastigheter. EC modeller konstruerade med högeffektivitetsfläktar
- Inkluderar endast direktexpanderad värmespole med installerade temperatursensorer.
- Only heating mode: Inkluderar Plug&Play kontroller med 7m RJ45 kablar och infraröda fjärrkontroller.
- Cooling and Heating mode: Plug&Play kontrollpanel CS-5DX-NE slav DX med 5 hastigheter och 7m telefonkabel inkluderad.
- DX 1:1:  
Redo att kopplas till en MIDEA inverterbar värmepump för utomhusbruk (R410A) med expansionsvalv.  
Kräver DX Interface KIT anpassad för luftridåer och inställningsbar kontroll.
- DX VRF:  
Ready to connect to MIDEA VRF outdoor heat pump unit (R410A), not included, the customer should purchase it.  
Requires DX Interface KIT with expansion valve adapted for air curtain, please consult.

## Specifikationer

50Hz

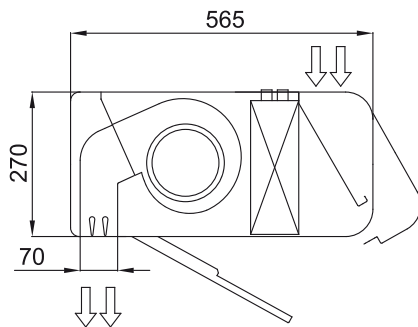
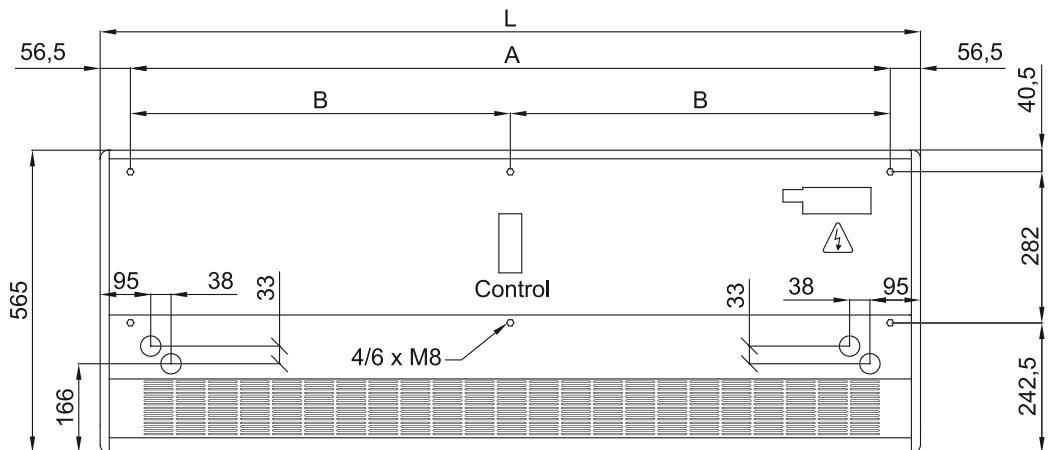
| Modell                  | Värmepump - VRF                         |                                     |
|-------------------------|---|-------------------------------------|
|                         | Nominellt luftflöde (m <sup>3</sup> /h) | Rekommenderad installationshöjd (m) |
| SMART ECM 1500 VRF12-MD | 2460                                    | 2,5-3,8                             |
| SMART ECM 2000 VRF16-MD | 3280                                    | 2,5-3,8                             |
| SMART ECM 2500 VRF21-MD | 3280                                    | 2,5-3,8                             |
| SMART ECM 3000 VRF26-MD | 3280                                    | 2,5-3,8                             |
| SMART ECG 1000 VRF10-MD | 2190                                    | 3-4,2                               |
| SMART ECG 1500 VRF13-MD | 2820                                    | 3-4,2                               |
| SMART ECG 1500 VRF15-MD | 2820                                    | 3-4,2                               |
| SMART ECG 2000 VRF24-MD | 4380                                    | 3-4,2                               |
| SMART ECG 2500 VRF25-MD | 5110                                    | 3-4,2                               |
| SMART ECG 2500 VRF29-MD | 5110                                    | 3-4,2                               |
| SMART ECG 3000 VRF29-MD | 5840                                    | 3-4,2                               |
| SMART ECG 3000 VRF34-MD | 5840                                    | 3-4,2                               |

60Hz



| Värmepump - VRF         |                            |                                     |
|-------------------------|----------------------------|-------------------------------------|
| Modell                  | Nominellt luftflöde (m³/h) | Rekommenderad installationshöjd (m) |
| SMART ECM 1500 VRF12-MD | 2460                       | 2,5-3,8                             |
| SMART ECM 2000 VRF16-MD | 3280                       | 2,5-3,8                             |
| SMART ECM 2500 VRF21-MD | 3280                       | 2,5-3,8                             |
| SMART ECM 3000 VRF26-MD | 3280                       | 2,5-3,8                             |
| SMART ECG 1000 VRF10-MD | 2190                       | 3-4,2                               |
| SMART ECG 1500 VRF13-MD | 2820                       | 3-4,2                               |
| SMART ECG 1500 VRF15-MD | 2820                       | 3-4,2                               |
| SMART ECG 2000 VRF24-MD | 4380                       | 3-4,2                               |
| SMART ECG 2500 VRF25-MD | 5110                       | 3-4,2                               |
| SMART ECG 2500 VRF29-MD | 5110                       | 3-4,2                               |
| SMART ECG 3000 VRF29-MD | 5840                       | 3-4,2                               |
| SMART ECG 3000 VRF34-MD | 5840                       | 3-4,2                               |

Dimensioner



|            | L    | A    | B    |
|------------|------|------|------|
| Smart 1000 | 1034 | 920  | -    |
| Smart 1500 | 1534 | 1420 | 710  |
| Smart 2000 | 2034 | 1920 | 960  |
| Smart 2500 | 2534 | 2420 | 1210 |
| Smart 3000 | 3034 | 2920 | 1460 |