



Egenskaper



- Självständig konstruktion gjord av galvaniserad stål, redo att installeras infälld i ett falskt tak.
- Intagsgrill (underhållsfri) i aluminiumprofil och utblåsmunstycke, integrerad i en enkel vit ram, färg RAL9016Andra färger tillgängliga vid efterfrågan
- Anodiserad uttag i aluminium, luftfolieformade, justerbara i båda riktningarna
- EC Double-inlet centrifugal fans driven by an external rotor motor and low noise level, with very low consumption efficiency fans.
- "P"-typ med vattenuppvärmda spolar"E"-typ med elektroniskt skyddade element, tresteg med integrerad reglering."A"-typ utan uppvärmning, endast luft.Valbar DX-expansionsspole
- Inkluderar Plug&Play kontroller med 7m RJ45 kablar och infraröda fjärrkontroller. Valbart: Smart kontroll (programmerbar, automatisk, smart, energisparfunktioner, Modbus RTU för BMS...)

Specifikationer

50Hz

ouppvärmd		
Modell	Nominellt luftflöde (m ³ /h)	Rekommenderad installationshöjd (m)
RBB 1000 A	4020	4-7
RBB 1500 A	5360	4-7
RBB 2000 A	8040	4-7
RBB 2500 A	9380	4-7

elvärmd			
Modell	Nominellt luftflöde (m ³ /h)	Elektrisk värmekapacitet 400Vx3 (kW)	Rekommenderad installationshöjd (m)
RBB 1000 E	4020	6/15/21	4-7
RBB 1500 E	5360	8/19/27	4-7
RBB 2000 E	8040	12/30/42	4-7
RBB 2500 E	9380	16/30/46	4-7

Vattenvärmd					
Modell	Nominellt luftflöde (m ³ /h)	Rekommenderad installationshöjd (m)	Värmekapacitet 80/60°C (kW)	Värmekapacitet 60/40°C (kW)	Värmekapacitet 50/40°C (kW)
RBB 1000 P86	3750	4-7	18,21	-	-
RBB 1500 P86	5000	4-7	26,46	-	-
RBB 2000 P86	7500	4-7	38,44	-	-
RBB 2500 P86	8750	4-7	46,38	-	-
RBB 1000 P64	3750	4-7	-	15,16	-
RBB 1500 P64	5000	4-7	-	21,87	-
RBB 2000 P64	7500	4-7	-	31,13	-
RBB 2500 P64	8750	4-7	-	38,96	-
RBB 1000 P54	3750	4-7	-	-	16,48
RBB 1500 P54	5000	4-7	-	-	24,15
RBB 2000 P54	7500	4-7	-	-	35,04
RBB 2500 P54	8750	4-7	-	-	42,12

60Hz

ouppvärmd

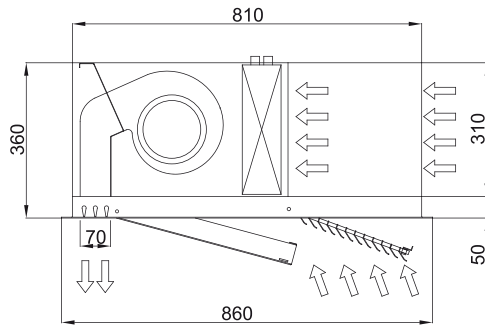


Modell	Nominellt luftflöde (m ³ /h)	Rekommenderad installationshöjd (m)
RBB 1000 A	4020	4-7
RBB 1500 A	5360	4-7
RBB 2000 A	8040	4-7
RBB 2500 A	9380	4-7

Modell	Nominellt luftflöde (m ³ /h)	elvärm	
		Elektrisk värmekapacitet 400Vx3 (kW)	Rekommenderad installationshöjd (m)
RBB 1000 E	4020	6/15/21	4-7
RBB 1500 E	5360	8/19/27	4-7
RBB 2000 E	8040	12/30/42	4-7
RBB 2500 E	9380	16/30/46	4-7

Modell	Nominellt luftflöde (m ³ /h)	Rekommenderad installationshöjd (m)	Vattenvärmd		
			Värmekapacitet 80/60°C (kW)	Värmekapacitet 60/40°C (kW)	Värmekapacitet 50/40°C (kW)
RBB 1000 P86	3750	4-7	18,21	-	-
RBB 1500 P86	5000	4-7	26,46	-	-
RBB 2000 P86	7500	4-7	38,44	-	-
RBB 2500 P86	8750	4-7	46,38	-	-
RBB 1000 P64	3750	4-7	-	15,16	-
RBB 1500 P64	5000	4-7	-	21,87	-
RBB 2000 P64	7500	4-7	-	31,13	-
RBB 2500 P64	8750	4-7	-	38,96	-
RBB 1000 P54	3750	4-7	-	-	16,48
RBB 1500 P54	5000	4-7	-	-	24,15
RBB 2000 P54	7500	4-7	-	-	35,04
RBB 2500 P54	8750	4-7	-	-	42,12

Dimensioner



L	L1	A	B
1000	1050	920	-
1500	1550	1420	710
2000	2050	1920	960
2500	2550	2420	1210