

## Egenskaper



- Självständig konstruktion gjord av galvaniserad stål, målad med strukturell vit epoxy-polyesterfärg RAL9016 som standard. Andra färger eller rostfritt stål är tillgänglig vid efterfrågan
- Frontpanel med möjlighet att anpassa och att inkludera personaliserade logon, tecken, grafiska designs, bilder, etc.
- Insugsområdena är lagda bakom frontpanelen. De behöver ingen underhåll.
- Anodiserad uttag i aluminium, luftfolieformade, går att ställa in mellan 0 till 15° på varje sida
- centrifugalfläktar med dubbla intag drivna av en extern roteringsmotor med låg ljudvolym med 5 valbara hastigheter. EC modeller konstruerade med högeffektivitetsfläktar
- "P"-typ med vattenuppvärmda spolar "E"-typ med elektroniskt skyddade element, tresteg med integrerad reglering. "A"-typ utan uppvärmning, endast luft. Valbar DX-expansionsspole
- Inkluderar Plug&Play kontroller med 7m RJ45 kablar och infraröda fjärrkontroller. Valbart: Smart kontroll (programmerbar, automatisk, smart, energisparfunktioner, Modbus RTU för BMS...)

## Specifikationer

50Hz

ouppvärmd		
Modell	Nominellt luftflöde (m <sup>3</sup> /h)	Rekommenderad installationshöjd (m)
DAM M 1000 A	1800	2,5-3,5
DAM M 1500 A	2700	2,5-3,5
DAM M 2000 A	3600	2,5-3,5
DAM M 2500 A	4500	2,5-3,5
DAM M 3000 A	5400	2,5-3,5
DAM ECM 1000 A	1840	2,5-3,8
DAM ECM 1500 A	2760	2,5-3,8
DAM ECM 2000 A	3680	2,5-3,8
DAM ECM 2500 A	4600	2,5-3,8
DAM ECM 3000 A	5520	2,5-3,8
DAM G 1000 A	2400	3-4
DAM G 1500 A	3200	3-4
DAM G 2000 A	4800	3-4
DAM G 2500 A	5600	3-4
DAM G 3000 A	6400	3-4
DAM ECG 1000 A	2700	3-4,2
DAM ECG 1500 A	3600	3-4,2
DAM ECG 2000 A	5400	3-4,2
DAM ECG 2500 A	6300	3-4,2
DAM ECG 3000 A	7200	3-4,2

elvärmd			
Modell	Nominellt luftflöde (m <sup>3</sup> /h)	Elektrisk värmekapacitet 400Vx3 (kW)	Rekommenderad installationshöjd (m)
DAM M 1000 E	1800	3/6/9	2,5-3,5
DAM M 1500 E	2700	4/8/12	2,5-3,5
DAM M 2000 E	3600	6/12/18	2,5-3,5
DAM M 2500 E	4500	6/12/18	2,5-3,5
DAM M 3000 E	5400	8/16/24	2,5-3,5
DAM ECM 1000 E	1840	3/6/9	2,5-3,8
DAM ECM 1500 E	2760	4/8/12	2,5-3,8



elvärm			
Modell	Nominellt luftflöde (m <sup>3</sup> /h)	Elektrisk värmekapacitet 400Vx3 (kW)	Rekommenderad installationshöjd (m)
DAM ECM 2000 E	3680	6/12/18	2,5-3,8
DAM ECM 2500 E	4600	6/12/18	2,5-3,8
DAM ECM 3000 E	5520	8/16/24	2,5-3,8
DAM G 1000 E	2400	5/10/15	3-4
DAM G 1500 E	3200	7,5/15/22,5	3-4
DAM G 2000 E	4800	10/20/30	3-4
DAM G 2500 E	5600	10/20/30	3-4
DAM G 3000 E	6400	10/20/30	3-4
DAM ECG 1000 E	2700	5/10/15	3-4,2
DAM ECG 1500 E	3600	7,5/15/22,5	3-4,2
DAM ECG 2000 E	5400	10/20/30	3-4,2
DAM ECG 2500 E	6300	10/20/30	3-4,2
DAM ECG 3000 E	7200	10/20/30	3-4,2

Vattenvärm					
Modell	Nominellt luftflöde (m <sup>3</sup> /h)	Värmekapacitet 80/60°C (kW)	Värmekapacitet 60/40°C (kW)	Värmekapacitet 50/40°C (kW)	Rekommenderad installationshöjd (m)
DAM M 1000 P86	1660	9,17	-	-	2,5-3,5
DAM M 1500 P86	2490	14,26	-	-	2,5-3,5
DAM M 2000 P86	3320	20,65	-	-	2,5-3,5
DAM M 2500 P86	4150	26,92	-	-	2,5-3,5
DAM M 3000 P86	4980	33,24	-	-	2,5-3,5
DAM ECM 1000 P86	1720	9,38	-	-	2,5-3,8
DAM ECM 1500 P86	2580	14,58	-	-	2,5-3,8
DAM ECM 2000 P86	3440	21,12	-	-	2,5-3,8
DAM ECM 2500 P86	4300	27,53	-	-	2,5-3,8
DAM ECM 3000 P86	5160	40	-	-	2,5-3,8
DAM G 1000 P86	2250	11,04	-	-	3-4
DAM G 1500 P86	3000	16,02	-	-	3-4
DAM G 2000 P86	4500	24,92	-	-	3-4
DAM G 2500 P86	5250	31,16	-	-	3-4
DAM G 3000 P86	6000	37,35	-	-	3-4
DAM ECG 1000 P86	2550	11,89	-	-	3-4,2
DAM ECG 1500 P86	3400	17,29	-	-	3-4,2
DAM ECG 2000 P86	5100	26,86	-	-	3-4,2
DAM ECG 2500 P86	5950	33,63	-	-	3-4,2
DAM ECG 3000 P86	6800	40,34	-	-	3-4,2
DAM M 1000 P64	1660	-	8,56	-	2,5-3,5
DAM M 1500 P64	2490	-	13,69	-	2,5-3,5
DAM M 2000 P64	3320	-	18,26	-	2,5-3,5
DAM M 2500 P64	4150	-	22,12	-	2,5-3,5
DAM M 3000 P64	4980	-	28,37	-	2,5-3,5
DAM ECM 1000 P64	1720	-	8,77	-	2,5-3,8
DAM ECM 1500 P64	2580	-	14,02	-	2,5-3,8
DAM ECM 2000 P64	3440	-	18,7	-	2,5-3,8
DAM ECM 2500 P64	4300	-	23,33	-	2,5-3,8
DAM ECM 3000 P64	5160	-	29,05	-	2,5-3,8
DAM G 1000 P64	2250	-	10,42	-	3-4
DAM G 1500 P64	3000	-	15,47	-	3-4



Vattenvärmd					
Modell	Nominellt luftflöde (m <sup>3</sup> /h)	Värme kapacitet 80/60°C (kW)	Värme kapacitet 60/40°C (kW)	Värme kapacitet 50/40°C (kW)	Rekommenderad installationshöjd (m)
DAM G 2000 P64	4500	-	22,29	-	3-4
DAM G 2500 P64	5250	-	26,61	-	3-4
DAM G 3000 P64	6000	-	32,1	-	3-4
DAM ECG 1000 P64	2550	-	11,27	-	3-4,2
DAM ECG 1500 P64	3400	-	16,77	-	3-4,2
DAM ECG 2000 P64	5100	-	24,14	-	3-4,2
DAM ECG 2500 P64	5950	-	28,84	-	3-4,2
DAM ECG 3000 P64	6800	-	34,81	-	3-4,2
DAM M 1000 P54	1660	-	-	8,52	2,5-3,5
DAM M 1500 P54	2490	-	-	14,34	2,5-3,5
DAM M 2000 P54	3320	-	-	18,65	2,5-3,5
DAM M 2500 P54	4150	-	-	24,32	2,5-3,5
DAM M 3000 P54	4980	-	-	29,77	2,5-3,5
DAM ECM 1000 P54	1720	-	-	8,74	2,5-3,8
DAM ECM 1500 P54	2580	-	-	14,71	2,5-3,8
DAM ECM 2000 P54	3440	-	-	19,13	2,5-3,8
DAM ECM 2500 P54	4300	-	-	24,95	2,5-3,8
DAM ECM 3000 P54	5160	-	-	30,54	2,5-3,8
DAM G 1000 P54	2250	-	-	10,56	3-4
DAM G 1500 P54	3000	-	-	16,37	3-4
DAM G 2000 P54	4500	-	-	23,15	3-4
DAM G 2500 P54	5250	-	-	28,76	3-4
DAM G 3000 P54	6000	-	-	34,03	3-4
DAM ECG 1000 P54	2550	-	-	11,5	3-4,2
DAM ECG 1500 P54	3400	-	-	17,86	3-4,2
DAM ECG 2000 P54	5100	-	-	25,24	3-4,2
DAM ECG 2500 P54	5950	-	-	31,38	3-4,2
DAM ECG 3000 P54	6800	-	-	37,16	3-4,2

60Hz

ouppvärmd		
Modell	Nominellt luftflöde (m <sup>3</sup> /h)	Rekommenderad installationshöjd (m)
DAM ECM 1000 A	1840	2,5-3,8
DAM ECM 1500 A	2760	2,5-3,8
DAM ECM 2000 A	3680	2,5-3,8
DAM ECM 2500 A	4600	2,5-3,8
DAM ECM 3000 A	5520	2,5-3,8
DAM ECG 1000 A	2700	3-4,2
DAM ECG 1500 A	3600	3-4,2
DAM ECG 2000 A	5400	3-4,2
DAM ECG 2500 A	6300	3-4,2
DAM ECG 3000 A	7200	3-4,2

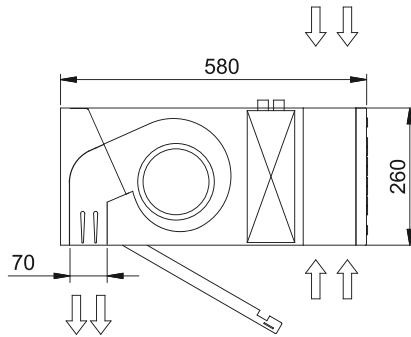
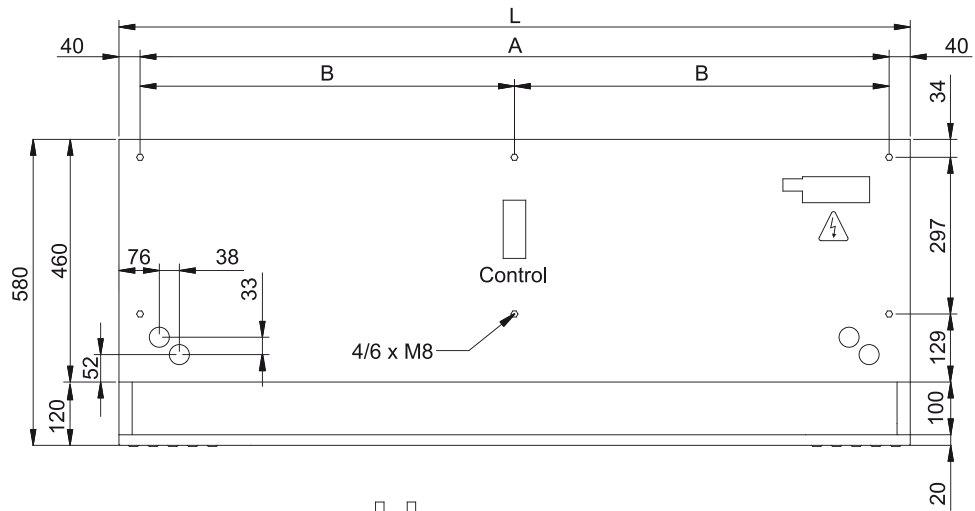
elvärmd			
Modell	Nominellt luftflöde (m <sup>3</sup> /h)	Elektrisk värme kapacitet 400Vx3 (kW)	Rekommenderad installationshöjd (m)
DAM ECM 1000 E	1840	3/6/9	2,5-3,8
DAM ECM 1500 E	2760	4/8/12	2,5-3,8



elvärm			
Modell	Nominellt luftflöde (m <sup>3</sup> /h)	Elektrisk värmekapacitet 400Vx3 (kW)	Rekommenderad installationshöjd (m)
DAM ECM 2000 E	3680	6/12/18	2,5-3,8
DAM ECM 2500 E	4600	6/12/18	2,5-3,8
DAM ECM 3000 E	5520	8/16/24	2,5-3,8
DAM ECG 1000 E	2700	5/10/15	3-4,2
DAM ECG 1500 E	3600	7,5/15/22,5	3-4,2
DAM ECG 2000 E	5400	10/20/30	3-4,2
DAM ECG 2500 E	6300	10/20/30	3-4,2
DAM ECG 3000 E	7200	10/20/30	3-4,2

Vattenvärm					
Modell	Nominellt luftflöde (m <sup>3</sup> /h)	Värmekapacitet 80/60°C (kW)	Värmekapacitet 60/40°C (kW)	Värmekapacitet 50/40°C (kW)	Rekommenderad installationshöjd (m)
DAM ECM 1000 P86	1720	9,38	-	-	2,5-3,8
DAM ECM 1500 P86	2580	14,58	-	-	2,5-3,8
DAM ECM 2000 P86	3440	21,12	-	-	2,5-3,8
DAM ECM 2500 P86	4300	27,53	-	-	2,5-3,8
DAM ECM 3000 P86	5160	40	-	-	2,5-3,8
DAM ECG 1000 P86	2550	11,89	-	-	3-4,2
DAM ECG 1500 P86	3400	17,29	-	-	3-4,2
DAM ECG 2000 P86	5100	26,86	-	-	3-4,2
DAM ECG 2500 P86	5950	33,63	-	-	3-4,2
DAM ECG 3000 P86	6800	40,34	-	-	3-4,2
DAM ECM 1000 P64	1720	-	8,77	-	2,5-3,8
DAM ECM 1500 P64	2580	-	14,02	-	2,5-3,8
DAM ECM 2000 P64	3440	-	18,7	-	2,5-3,8
DAM ECM 2500 P64	4300	-	23,33	-	2,5-3,8
DAM ECM 3000 P64	5160	-	29,05	-	2,5-3,8
DAM ECG 1000 P64	2550	-	11,27	-	3-4,2
DAM ECG 1500 P64	3400	-	16,77	-	3-4,2
DAM ECG 2000 P64	5100	-	24,14	-	3-4,2
DAM ECG 2500 P64	5950	-	28,84	-	3-4,2
DAM ECG 3000 P64	6800	-	34,81	-	3-4,2
DAM ECM 1000 P54	1720	-	-	8,74	2,5-3,8
DAM ECM 1500 P54	2580	-	-	14,71	2,5-3,8
DAM ECM 2000 P54	3440	-	-	19,13	2,5-3,8
DAM ECM 2500 P54	4300	-	-	24,95	2,5-3,8
DAM ECM 3000 P54	5160	-	-	30,54	2,5-3,8
DAM G 1000 P54	2250	-	-	10,56	3-4
DAM ECG 1000 P54	2550	-	-	11,5	3-4,2
DAM ECG 1500 P54	3400	-	-	17,86	3-4,2
DAM ECG 2000 P54	5100	-	-	25,24	3-4,2
DAM ECG 2500 P54	5950	-	-	31,38	3-4,2
DAM ECG 3000 P54	6800	-	-	37,16	3-4,2

Dimensioner



L	A	B
1000	920	-
1500	1420	710
2000	1920	960
2500	2420	1210
3000	2920	1460