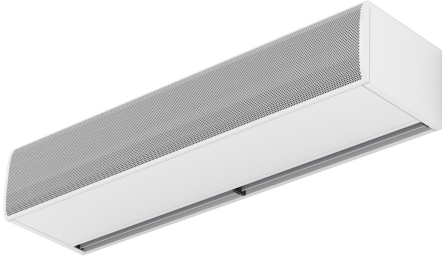


Egenskaper

Fly K är en kompakt och stilig luftrida för pestkontroll utan uppvärmning. FLY luftridan genererar en tjock luftström med hög hastighet och minimerar intrånget av insekter genom öppningar (dörrar eller fönster) med en höjd upp till två meter.



- "Speciellt designad för insektskontroll vid ingångar för t.ex. livsmedelsföretag och industrier, sjukhus eller sterila områden. Luftridaer med höga hastigheter för att förhindra flygande insekter att komma in i byggnaden. Upp till 2 meters höjd på dörrar i enlighet med NSF37-standarderna.
- Självständig konstruktion gjord av galvaniserad stål, målad med strukturell vit epoxy-polyesterfärg RAL9016 som standard. Andra färger eller rostfritt stål är tillgänglig vid efterfrågan
- Stor fasetterad insugskydd som undviker höga underhålls krav
- Anodiserad uttag i aluminium, luftfolieformade, går att ställa in mellan 0 till 15° på varje sida
- EC Double-inlet centrifugal fans driven by an external rotor motor and low noise level, with very low consumption efficiency fans.
- "A"-typ utan uppvärmning, endast luft.
- Inkluderar Plug&Play automatiserad handstyrd kontroll med 7m RJ45 kabel och magnetisk dörrkontakt. Valbart: Smart kontroll (programmerbar, automatisk, smart, energisparfunktioner, Modbus RTU för BMS...)

Specifikationer

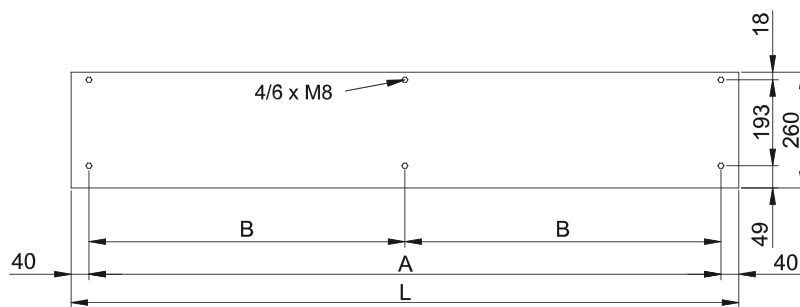
50Hz

ouppvärmad		
Modell	Nominellt luftflöde (m ³ /h)	Rekommenderad installationshöjd (m)
FLY K 1000 A	2700	2
FLY K 1500 A	3600	2
FLY K 2000 A	5400	2
FLY K 2500 A	6300	2
FLY K 3000 A	7200	2

60Hz

ouppvärmad		
Modell	Nominellt luftflöde (m ³ /h)	Rekommenderad installationshöjd (m)
FLY K 1000 A	2700	2
FLY K 1500 A	3600	2
FLY K 2000 A	5400	2
FLY K 2500 A	6300	2
FLY K 3000 A	7200	2

Dimensioner



L	A	B
1000	920	-
1500	1420	710
2000	1920	960
2500	2420	1210
3000	2920	1460

