

## Egenskaper



- Energisnåla värmepumps luftridå: Upp till 70% lägre kostnad och CO2 utsläpp (uppvärmningsläge)
- Självständig konstruktion gjord av galvaniserad stål, målad med strukturell vit epoxy-polyesterfärg RAL9016 som standard. Andra färger eller rostfritt stål är tillgänglig vid efterfrågan
- Frontpanel med möjlighet att anpassa och att inkludera personaliserade logon, tecken, grafiska designs, bilder, etc.
- Insugsområdena är lagda bakom frontpanelen. De behöver ingen underhåll.
- Anodiserad uttag i aluminium, luftfolieformade, går att ställa in mellan 0 till 15° på varje sida
- centrifugalfläktar med dubbla intag drivna av en extern roteringsmotor med låg ljudvolym med 5 valbara hastigheter. EC modeller konstruerade med högeffektivitetsfläktar
- Inkluderar endast direktexpanderad värmespole med installerade temperatursensorer.
- Plug&Play kontrollpanel CS-5DX-NE slav DX med 5 hastigheter och 7m telefonkabel inkluderad.
- DX 1:1:  
Redo att kopplas till en HITACHI inverterbar utomhusvärmepump (R410A) med expansionsvalv.  
Kräver HITACHI DX Interface KIT anpassad för luftridå med expansionsvalv och inställningsbar kontroll.
- DX VRF:  
Redo att kopplas till en HITACHI inverterbar utomhusvärmepump (R410A) med expansionsvalv.  
Kräver HITACHI VRF Interface KIT anpassad för luftridå med expansionsvalv och inställningsbar kontroll.

## Specifikationer

50Hz

Värmepump - DX 1:1				
Modell	Nominellt luftflöde (m <sup>3</sup> /h)	Utomhusenhet 230Vx1	Utomhusenhet 400Vx3	Rekommenderad installationshöjd (m)
DAM ECM 1000 DX8-HI	1640	RAS-3HVNC1	-	2,5-3,8
DAM ECM 1500 DX11-HI	2460	RAS-4HVNC1E	RAS-4HNC1E	2,5-3,8
DAM ECM 2000 DX16-HI	3280	RAS-6HVNC1E	RAS-6HNC1E	2,5-3,8
DAM ECM 2500 DX21-HI	4100	-	RAS-8HNCE	2,5-3,8
DAM ECM 3000 DX26-HI	4920	-	RAS-10HNCE	2,5-3,8
DAM ECG 1000 DX8-HI	2190	RAS-3HVNC1	-	3-4,2
DAM ECG 1500 DX13-HI	2920	RAS-5HVNC1E	RAS-5HNC1E	3-4,2
DAM ECG 1500 DX15-HI	2920	RAS-6HVNC1E	RAS-6HNC1E	3-4,2
DAM ECG 2000 DX22-HI	4380	-	RAS-8HNCE	3-4,2
DAM ECG 2500 DX22-HI	5110	-	RAS-8HNCE	3-4,2
DAM ECG 2500 DX28-HI	5110	-	RAS-10HNCE	3-4,2
DAM ECG 3000 DX28-HI	5840	-	RAS-10HNCE	3-4,2

Värmepump - VRF		
Modell	Nominellt luftflöde (m <sup>3</sup> /h)	Rekommenderad installationshöjd (m)
DAM ECM 1000 VRF8-HI	1640	2,5-3,8
DAM ECM 1500 VRF12-HI	2460	2,5-3,8
DAM ECM 2000 VRF16-HI	3280	2,5-3,8
DAM ECM 2000 VRF19-HI	3280	2,5-3,8
DAM ECM 2500 VRF21-HI	4100	2,5-3,8



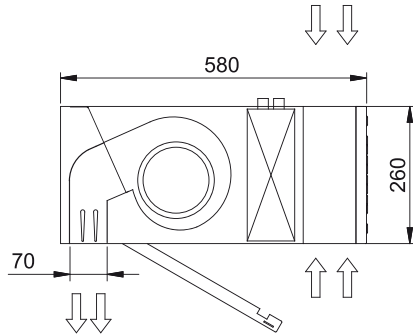
Värmepump - VRF		
Modell	Nominellt luftflöde (m <sup>3</sup> /h)	Rekommenderad installationshöjd (m)
DAM ECM 2500 VRF24-HI	4100	2,5-3,8
DAM ECM 3000 VRF26-HI	4920	2,5-3,8
DAM ECG 1000 VRF10-HI	2190	3-4,2
DAM ECG 1500 VRF13-HI	2920	3-4,2
DAM ECG 1500 VRF15-HI	2920	3-4,2
DAM ECG 2000 VRF20-HI	4380	3-4,2
DAM ECG 2000 VRF24-HI	4380	3-4,2
DAM ECG 2500 VRF25-HI	5110	3-4,2
DAM ECG 2500 VRF29-HI	5110	3-4,2
DAM ECG 3000 VRF29-HI	5840	3-4,2

60Hz

Värmepump - DX 1:1				
Modell	Nominellt luftflöde (m <sup>3</sup> /h)	Utomhusenhet 230Vx1	Utomhusenhet 400Vx3	Rekommenderad installationshöjd (m)
DAM ECM 1000 DX8-HI	1640	RAS-3HVNC1	-	2,5-3,8
DAM ECM 1500 DX11-HI	2460	RAS-4HVNC1E	RAS-4HNC1E	2,5-3,8
DAM ECM 2000 DX16-HI	3280	RAS-6HVNC1E	RAS-6HNC1E	2,5-3,8
DAM ECM 2500 DX21-HI	4100	-	RAS-8HNCE	2,5-3,8
DAM ECM 3000 DX26-HI	4920	-	RAS-10HNCE	2,5-3,8
DAM ECG 1000 DX8-HI	2190	RAS-3HVNC1	-	3-4,2
DAM ECG 1500 DX13-HI	2920	RAS-5HVNC1E	RAS-5HNC1E	3-4,2
DAM ECG 1500 DX15-HI	2920	RAS-6HVNC1E	RAS-6HNC1E	3-4,2
DAM ECG 2000 DX22-HI	4380	-	RAS-8HNCE	3-4,2
DAM ECG 2500 DX22-HI	5110	-	RAS-8HNCE	3-4,2
DAM ECG 2500 DX28-HI	5110	-	RAS-10HNCE	3-4,2
DAM ECG 3000 DX28-HI	5840	-	RAS-10HNCE	3-4,2

Värmepump - VRF		
Modell	Nominellt luftflöde (m <sup>3</sup> /h)	Rekommenderad installationshöjd (m)
DAM ECM 1000 VRF8-HI	1640	2,5-3,8
DAM ECM 1500 VRF12-HI	2460	2,5-3,8
DAM ECM 2000 VRF16-HI	3280	2,5-3,8
DAM ECM 2000 VRF19-HI	3280	2,5-3,8
DAM ECM 2500 VRF21-HI	4100	2,5-3,8
DAM ECM 2500 VRF24-HI	4100	2,5-3,8
DAM ECM 3000 VRF26-HI	4920	2,5-3,8
DAM ECG 1000 VRF10-HI	2190	3-4,2
DAM ECG 1500 VRF13-HI	2920	3-4,2
DAM ECG 1500 VRF15-HI	2920	3-4,2
DAM ECG 2000 VRF20-HI	4380	3-4,2
DAM ECG 2000 VRF24-HI	4380	3-4,2
DAM ECG 2500 VRF25-HI	5110	3-4,2
DAM ECG 2500 VRF29-HI	5110	3-4,2
DAM ECG 3000 VRF29-HI	5840	3-4,2

Dimensioner



L	A	B
1000	920	-
1500	1420	710
2000	1920	960
2500	2420	1210
3000	2920	1460