

Egenskaper



- Kompakt och lågprofilerad försänkt luftridå med full insugsvy och energisnål värmepump Upp till 70% lägre kostnad och CO2 utsläpp (uppvärmningsläge)
- Självständig konstruktion gjord av galvaniserad stål, redo att installeras infälld i ett falskt tak.
- Intagsgrill (underhållsfri) i aluminiumprofil och utblåsmunstycke, integrerad i en enkel vit ram, färg RAL9016Andra färger tillgängliga vid efterfrågan
- centrifugalfläktar med dubbla intag drivna av en extern roteringsmotor med låg ljudvolym med 5 valbara hastigheter. EC modeller konstruerade med högeffektivitetsfläktar
- Inkluderar endast direktexpanderad värmespole med installerade temperatursensorer.
- Advanced Plug&Play control. Includes: Advanced PRO control with LCD display and integrated thermostat, door contact, 7m RJ11 cable and remote control.
- DX 1:1:
Redo att kopplas till en DAIKIN inverterbar värmepump (R410) för utomhusbruk, ingår ej. Bör inhandlas av kunden.
Kräver DAIKIN DX Interface KIT anpassad för luftridåer och inställningsbar kontroll
- DX VRV:
Redo att kopplas till en DAIKIN inverterbar värmepump (R410) för utomhusbruk, ingår ej. Bör inhandlas av kunden.
Kräver DAIKIN VRV Interface KIT anpassad för luftridåer och inställningsbar kontroll

Specifikationer

50Hz

Värmepump - DX 1:1

Modell	(m ³ /h)	(m)
RDAM ECM 1500 DX13-DA	5/8" - 3/8"	
RDAM ECM 2000 DX16-DA	5/8" - 3/8"	
RDAM ECM 2000 DX18-DA	3/4" - 3/8"	
RDAM ECM 2500 DX24-DA	3/4" - 3/8"	
RDAM ECG 1000 DX10-DA	5/8" - 3/8"	
RDAM ECG 1500 DX13-DA	5/8" - 3/8"	
RDAM ECG 1500 DX15-DA	5/8" - 3/8"	
RDAM ECG 2000 DX24-DA	3/4" - 3/8"	
RDAM ECG 2500 DX25-DA	3/4" - 3/8"	
RDAM ECG 2500 DX29-DA	7/8" - 3/8"	

Värmepump - VRV

Modell	(m ³ /h)	(m)
RDAM ECM 1000 VRV8-DA	5/8" - 3/8"	
RDAM ECM 1500 VRV12-DA	5/8" - 3/8"	
RDAM ECM 2000 VRV16-DA	5/8" - 3/8"	
RDAM ECM 2000 VRV19-DA	3/4" - 3/8"	
RDAM ECM 2500 VRV21-DA	3/4" - 3/8"	
RDAM ECM 2500 VRV24-DA	3/4" - 3/8"	
RDAM ECG 1000 VRV10-DA	5/8" - 3/8"	



Värmepump - VRV

Modell	(m ³ /h)	(m)
RDAM ECG 1500 VRV13-DA	5/8" - 3/8"	
RDAM ECG 1500 VRV15-DA	5/8" - 3/8"	
RDAM ECG 2000 VRV20-DA	3/4" - 3/8"	
RDAM ECG 2000 VRV24-DA	3/4" - 3/8"	
RDAM ECG 2500 VRV25-DA	3/4" - 3/8"	
RDAM ECG 2500 VRV29-DA	7/8" - 3/8"	

60Hz

Värmepump - DX 1:1

Modell	(m ³ /h)	(m)
RDAM ECM 1500 DX13-DA	5/8" - 3/8"	
RDAM ECM 2000 DX16-DA	5/8" - 3/8"	
RDAM ECM 2000 DX18-DA	3/4" - 3/8"	
RDAM ECM 2500 DX24-DA	3/4" - 3/8"	
RDAM ECG 1000 DX10-DA	5/8" - 3/8"	
RDAM ECG 1500 DX13-DA	5/8" - 3/8"	
RDAM ECG 1500 DX15-DA	5/8" - 3/8"	
RDAM ECG 2000 DX24-DA	3/4" - 3/8"	
RDAM ECG 2500 DX25-DA	3/4" - 3/8"	
RDAM ECG 2500 DX29-DA	7/8" - 3/8"	

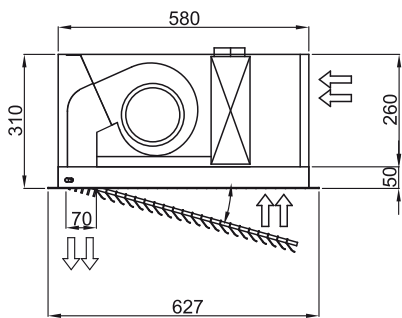
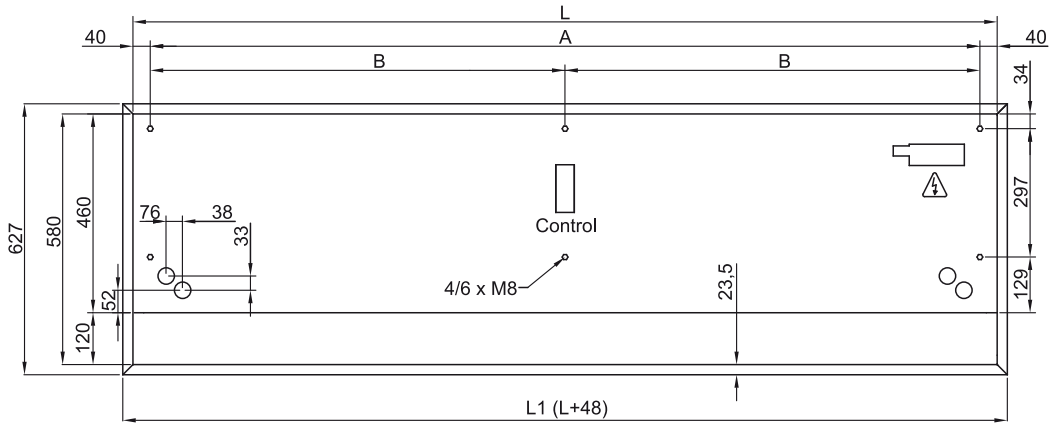
Värmepump - VRV

Modell	(m ³ /h)	(m)
RDAM ECM 1000 VRV8-DA	5/8" - 3/8"	
RDAM ECM 1500 VRV12-DA	5/8" - 3/8"	
RDAM ECM 2000 VRV16-DA	5/8" - 3/8"	
RDAM ECM 2000 VRV19-DA	3/4" - 3/8"	
RDAM ECM 2500 VRV21-DA	3/4" - 3/8"	
RDAM ECM 2500 VRV24-DA	3/4" - 3/8"	
RDAM ECG 1000 VRV10-DA	5/8" - 3/8"	
RDAM ECG 1500 VRV13-DA	5/8" - 3/8"	
RDAM ECG 1500 VRV15-DA	5/8" - 3/8"	
RDAM ECG 2000 VRV20-DA	3/4" - 3/8"	
RDAM ECG 2000 VRV24-DA	3/4" - 3/8"	
RDAM ECG 2500 VRV25-DA	3/4" - 3/8"	

Värmepump - VRV

Modell	(m ³ /h)	(m)
RDAM ECG 2500 VRV29-DA	7/8" - 3/8"	

Dimensioner



	L	L1	A	B
Recessed Dam 1000	1000	1048	920	-
Recessed Dam 1500	1500	1548	1420	710
Recessed Dam 2000	2000	2048	1920	960
Recessed Dam 2500	2500	2548	2420	1210