

Egenskaper



- Kompakt och lågprofilerad försänkt luftridå med full insugsvy och energisnål värmepump Upp till 70% lägre kostnad och CO2 utsläpp (uppvärmningsläge)
- Självständig konstruktion gjord av galvaniserad stål, redo att installeras infälld i ett falskt tak.
- Intagsgrill (underhållsfri) i aluminiumprofil och utblåsmunstycke, integrerad i en enkel vit ram, färg RAL9016Andra färger tillgängliga vid efterfrågan
- centrifugalfläktar med dubbla intag drivna av en extern roteringsmotor med låg ljudvolym med 5 valbara hastigheter. EC modeller konstruerade med högeffektivitetsfläktar
- Intern förfilfter inkluderad.
- Only heating mode: Advanced Plug&Play control. Includes: Advanced PRO control with LCD display and integrated thermostat, door contact, 7m RJ11 cable and remote control.
- Cooling and Heating mode: Advanced Plug&Play control. Includes: Advanced PRO control with LCD display and integrated thermostat, door contact, 7m RJ11 cable and remote control.
- DX 1:1:
Redo att kopplas till en MIDEA inverterbar värmepump för utomhusbruk (R410A) med expansionsvalv.
Kräver DX Interface KIT anpassad för luftridåer och inställningsbar kontroll.
- DX VRF:
Ready to connect to MIDEA VRF outdoor heat pump unit (R410A), not included, the customer should purchase it.
Requires DX Interface KIT with expansion valve adapted for air curtain, please consult.

Specifikationer

50Hz

Värmepump - VRF		
Modell	(m³/h)	(m)
RDAM ECM 1500 VRF12-MD	2,5-3,8	
RDAM ECM 2000 VRF16-MD	2,5-3,8	
RDAM ECM 2500 VRF21-MD	2,5-3,8	
RDAM ECG 1000 VRF10-MD	3-4,2	
RDAM ECG 1500 VRF13-MD	3-4,2	
RDAM ECG 1500 VRF15-MD	3-4,2	
RDAM ECG 2000 VRF24-MD	3-4,2	
RDAM ECG 2500 VRF25-MD	3-4,2	
RDAM ECG 2500 VRF29-MD	3-4,2	

60Hz

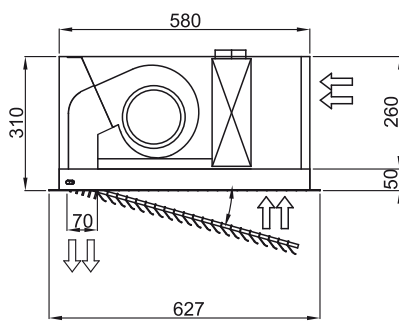
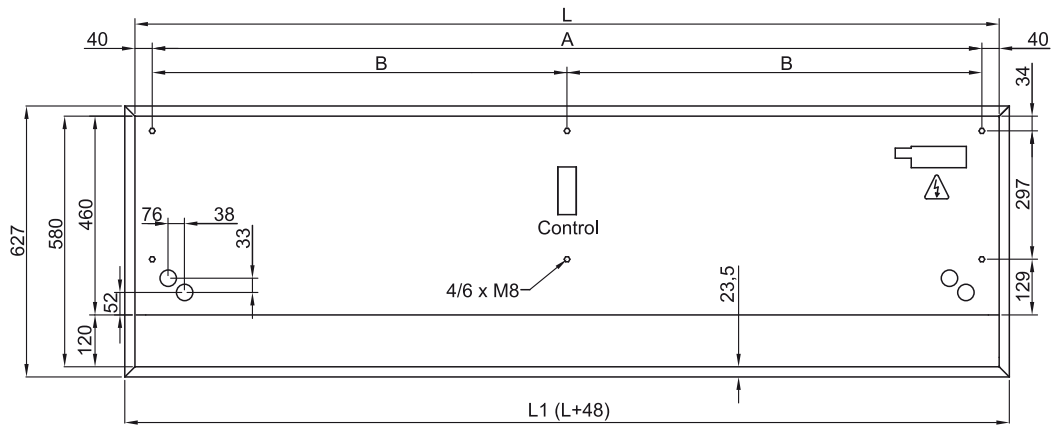
Värmepump - VRF		
Modell	(m³/h)	(m)
RDAM ECM 1500 VRF12-MD	2,5-3,8	
RDAM ECM 2000 VRF16-MD	2,5-3,8	



Värmepump - VRF

Modell	(m³/h)	(m)
RDAM ECM 2500 VRF21-MD	2,5-3,8	
RDAM ECG 1000 VRF10-MD	3-4,2	
RDAM ECG 1500 VRF13-MD	3-4,2	
RDAM ECG 1500 VRF15-MD	3-4,2	
RDAM ECG 2000 VRF24-MD	3-4,2	
RDAM ECG 2500 VRF25-MD	3-4,2	
RDAM ECG 2500 VRF29-MD	3-4,2	

Dimensioner



	L	L1	A	B
Recessed Dam 1000	1000	1048	920	-
Recessed Dam 1500	1500	1548	1420	710
Recessed Dam 2000	2000	2048	1920	960
Recessed Dam 2500	2500	2548	2420	1210