

Egenskaper



- Kompakt och lågprofilerad försänkt luftridå med full insugsvy och energisnål värmepump Upp till 70% lägre kostnad och CO2 utsläpp (uppvärmningsläge)
- Självständig konstruktion gjord av galvaniserad stål, redo att installeras infäld i ett falskt tak.
- Intagsgrill (underhållsfri) i aluminiumprofil och utblåsmunstycke, integrerad i en enkel vit ram, färg RAL9016Andra färger tillgängliga vid efterfrågan
- centrifugalfläktar med dubbla intag drivna av en extern roteringsmotor med låg ljudvolym med 5 valbara hastigheter. EC modeller konstruerade med högeffektivitetsfläktar
- Inkluderar endast direktexpanderad värmespole med installerade temperatursensorer.
- Plug&Play kontrollpanel CS-5DX-NE slav DX med 5 hastigheter och 7m telefonkabel inkluderad.
- DX 1:1:
Redo att kopplas till en MITSUBISHI ELECTRIC Standard och Kraft inverterbar värmepump (R410A) för utomhusbruk med expansionsvalv, ingår ej. Bör inhandlas av kunden.
Kräver MITSUBISHI ELECTRIC DX Interface KIT anpassad för luftridåer och inställningsbar kontroll. Vänligen vänd er till oss för konsultation.
- DX VRF:
Redo att kopplas till en MITSUBISHI ELECTRIC inverterbar utomhusvärmepump (R410A) med expansionsvalv.
Kräver MITSUBISHI ELECTRIC VRF Interface KIT anpassad för luftridå med expansionsvalv och inställningsbar kontroll.

Specifikationer

50Hz

Värmepump - DX 1:1					
Modell	Nominellt luftflöde (m ³ /h)	Rekommenderad installationshöjd (m)	Utomhusenhet 230Vx1	Utomhusenhet 400Vx3	
RDAM ECM 1000 DX8-ME	1640	2,5-3,8	PUZ-ZM71VHA	-	5/8" - 3/8"
RDAM ECM 1500 DX11-ME	2460	2,5-3,8	PUZ-ZM100VKA	PUZ-ZM100YKA	5/8" - 3/8"
RDAM ECM 1500 DX13-ME	2460	2,5-3,8	PUZ-ZM125VKA	PUZ-ZM125YKA	-
RDAM ECM 2000 DX16-ME	3280	2,5-3,8	PUZ-ZM140VKA	PUZ-ZM140YKA	5/8" - 3/8"
RDAM ECM 2500 DX22-ME	4100	2,5-3,8	-	PUZ-ZM200YKA	1" - 3/8"
RDAM ECM 2500 DX24-ME	4100	2,5-3,8	-	PUZ-ZM250YKA	1" - 1/2"
RDAM ECG 1000 DX10-ME	2190	3-4,2	PUZ-ZM100VKA	PUZ-ZM100YKA	5/8" - 3/8"
RDAM ECG 1500 DX14-ME	2920	3-4,2	PUZ-ZM125VKA	PUZ-ZM125YKA	5/8" - 3/8"
RDAM ECG 2000 DX22-ME	4380	3-4,2	-	PUZ-ZM200YKA	1
RDAM ECG 2000 DX24-ME	4380	3-4,2	-	PUZ-ZM250YKA	1
RDAM ECG 2500 DX27-ME	5110	3-4,2	-	PUZ-ZM250YKA	1

Värmepump - VRF			
Modell	Nominellt luftflöde (m ³ /h)	Rekommenderad installationshöjd (m)	
RDAM ECM 1500 VRF12-ME	2460	2,5-3,8	
RDAM ECM 2000 VRF16-ME	3280	2,5-3,8	
RDAM ECM 2000 VRF19-ME	3280	2,5-3,8	
RDAM ECM 2500 VRF24-ME	4100	2,5-3,8	
RDAM ECM 2500 VRF21-ME	4100	2,5-3,8	



Värmepump - VRF			
Modell	Nominellt luftflöde (m³/h)	Rekommenderad installationshöjd (m)	
RDAM ECG 1000 VRF10-ME	2190	3-4,2	5/8" - 3/8"
RDAM ECG 1500 VRF13-ME	2920	3-4,2	5/8" - 3/8"
RDAM ECG 1500 VRF15-ME	2920	3-4,2	5/8" - 3/8"
RDAM ECG 2000 VRF20-ME	4380	3-4,2	1
RDAM ECG 2000 VRF24-ME	4380	3-4,2	1
RDAM ECG 2500 VRF29-ME	5110	3-4,2	1
RDAM ECG 2500 VRF25-ME	5110	3-4,2	1

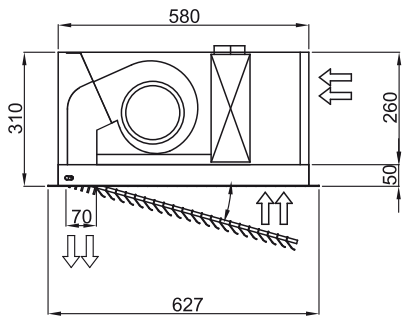
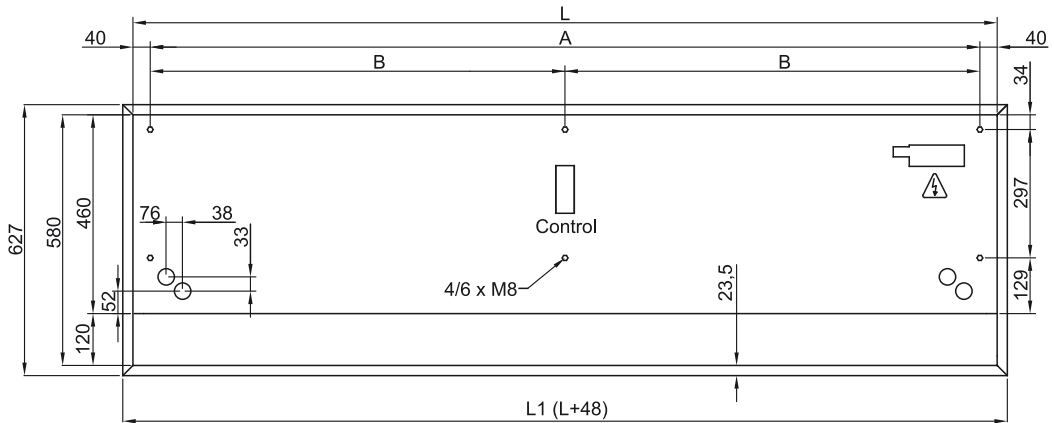
60Hz

Värmepump - DX 1:1					
Modell	Nominellt luftflöde (m³/h)	Rekommenderad installationshöjd (m)	Utomhusenhet 230Vx1	Utomhusenhet 400Vx3	
RDAM ECM 1000 DX8-ME	1640	2,5-3,8	PUZ-ZM71VHA	-	5/8" - 3/8"
RDAM ECM 1500 DX11-ME	2460	2,5-3,8	PUZ-ZM100VKA	PUZ-ZM100YKA	5/8" - 3/8"
RDAM ECM 1500 DX13-ME	2460	2,5-3,8	PUZ-ZM125VKA	PUZ-ZM125YKA	-
RDAM ECM 2000 DX16-ME	3280	2,5-3,8	PUZ-ZM140VKA	PUZ-ZM140YKA	5/8" - 3/8"
RDAM ECM 2500 DX22-ME	4100	2,5-3,8	-	PUZ-ZM200YKA	1" - 3/8"
RDAM ECM 2500 DX24-ME	4100	2,5-3,8	-	PUZ-ZM250YKA	1" - 1/2"
RDAM ECG 1000 DX10-ME	2190	3-4,2	PUZ-ZM100VKA	PUZ-ZM100YKA	5/8" - 3/8"
RDAM ECG 1500 DX14-ME	2920	3-4,2	PUZ-ZM125VKA	PUZ-ZM125YKA	5/8" - 3/8"
RDAM ECG 2000 DX22-ME	4380	3-4,2	-	PUZ-ZM200YKA	1
RDAM ECG 2000 DX24-ME	4380	3-4,2	-	PUZ-ZM250YKA	1
RDAM ECG 2500 DX27-ME	5110	3-4,2	-	PUZ-ZM250YKA	1

Värmepump - VRF			
Modell	Nominellt luftflöde (m³/h)	Rekommenderad installationshöjd (m)	
RDAM ECM 1500 VRF12-ME	2460	2,5-3,8	5/8" - 3/8"
RDAM ECM 2000 VRF16-ME	3280	2,5-3,8	5/8" - 3/8"
RDAM ECM 2000 VRF19-ME	3280	2,5-3,8	1" - 3/8"
RDAM ECM 2500 VRF24-ME	4100	2,5-3,8	1" - 1/2"
RDAM ECM 2500 VRF21-ME	4100	2,5-3,8	1" - 3/8"
RDAM ECG 1000 VRF10-ME	2190	3-4,2	5/8" - 3/8"
RDAM ECG 1500 VRF13-ME	2920	3-4,2	5/8" - 3/8"
RDAM ECG 1500 VRF15-ME	2920	3-4,2	5/8" - 3/8"
RDAM ECG 2000 VRF20-ME	4380	3-4,2	1
RDAM ECG 2000 VRF24-ME	4380	3-4,2	1

Värmepump - VRF			
Modell	Nominellt luftflöde (m ³ /h)	Rekommenderad installationshöjd (m)	
RDAM ECG 2500 VRF29-ME	5110	3-4,2	1
RDAM ECG 2500 VRF25-ME	5110	3-4,2	1

Dimensioner



	L	L1	A	B
Recessed Dam 1000	1000	1048	920	-
Recessed Dam 1500	1500	1548	1420	710
Recessed Dam 2000	2000	2048	1920	960
Recessed Dam 2500	2500	2548	2420	1210