



Egenskaper



- Energisnåla värmepumps luftridå: Upp till 70% lägre kostnad och CO2 utsläpp (uppvärmningsläge)
- Självständig konstruktion gjord av galvaniserad stål, redo att installeras infäld i ett falskt tak.
- Intagsgrill (underhållsfri) i aluminiumprofil och utblåsmunstycke, integrerad i en enkel vit ram, färg RAL9016Andra färger tillgängliga vid efterfråganIntern förfilfter inkluderad.
- Anodiserad uttag i aluminium, luftfolieformade, justerbara i båda riktningarna
- centrifugalfäktar med dubbla intag drivna av en extern roteringsmotor med låg ljudvolym med 5 valbara hastigheter.EC modeller konstruerade med högeffektivitetsfläktar
- Intern förfilfter inkluderad.
- Plug&Play kontrollpanel CS-5DX-NE slav DX med 5 hastigheter och 7m telefonkabel inkluderad.
- DX 1:1:
Redo att kopplas till en DAIKIN inverterbar värmepump (R410) för utomhusbruk, ingår ej. Bör inhandlas av kunden.
Kräver DAIKIN DX Interface KIT anpassad för luftridåer och inställningsbar kontroll
- DX VRV:
Redo att kopplas till en DAIKIN inverterbar värmepump (R410) för utomhusbruk, ingår ej. Bör inhandlas av kunden.
Kräver DAIKIN VRV Interface KIT anpassad för luftridåer och inställningsbar kontroll

Specifikationer

50Hz

Värmepump - DX 1:1					
Modell	Nominellt luftflöde (m³/h)	Rekommenderad installationshöjd (m)	Utomhusenhet 230Vx1	Utomhusenhet 400Vx3	
RECM 1500 DX13-DA	2460	2,5-3,8	ERQ 100 AV1	-	5/8" - 3/8"
RECM 2000 DX18-DA	3280	2,5-3,8	ERQ 140 AV1	-	3/4" - 3/8"
RECM 2000 DX16-DA	3280	2,5-3,8	ERQ 125 AV1	ERQ 125 AW1	5/8" - 3/8"
RECM 2500 DX24-DA	4100	2,5-3,8	-	ERQ 200 AW1	3/4" - 3/8"
RECG 1000 DX10-DA	2190	3-4,2	ERQ 100 AV1	-	5/8" - 3/8"
RECG 1500 DX15-DA	2920	3-4,2	ERQ 125 AV1	ERQ 125 AW1	5/8" - 3/8"
RECG 1500 DX13-DA	2920	3-4,2	ERQ 100 AV1	-	5/8" - 3/8"
RECG 2000 DX24-DA	4380	3-4,2	-	ERQ 200 AW1	3/4" - 3/8"
RECG 2500 DX25-DA	5110	3-4,2	-	ERQ 200 AW1	3/4" - 3/8"
RECG 2500 DX29-DA	5110	3-4,2	-	ERQ 250 AW1	7/8" - 3/8"

Värmepump - VRV			
Modell	Nominellt luftflöde (m³/h)	Rekommenderad installationshöjd (m)	
RECM 1000 VRV8-DA	1640	2,5-3,8	
RECM 1500 VRV12-DA	2460	2,5-3,5	
RECM 2000 VRV16-DA	3280	2,5-3,8	
RECM 2000 VRV19-DA	3280	2,5-3,8	
RECM 2500 VRV21-DA	4100	2,5-3,8	
RECM 2500 VRV24-DA	4100	2,5-3,8	
RECG 1000 VRV10-DA	2190	3-4,2	
RECG 1500 VRV13-DA	2920	3-4,2	
RECG 1500 VRV15-DA	2920	3-4,2	
RECG 2000 VRV20-DA	4380	3-4,2	



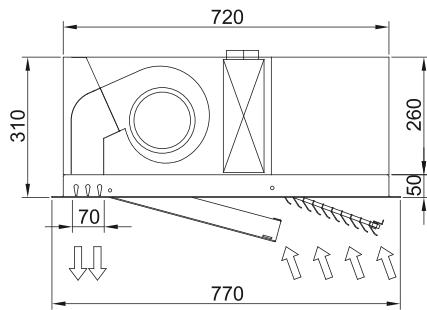
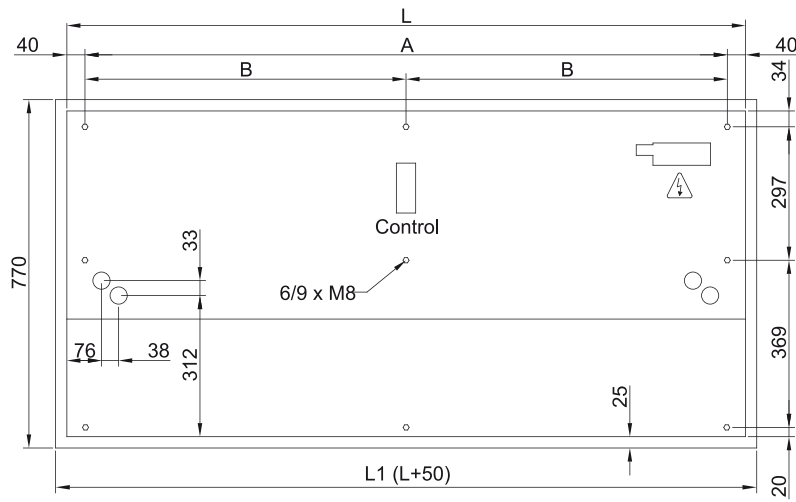
Värmepump - VRV			
Modell	Nominellt luftflöde (m ³ /h)	Rekommenderad installationshöjd (m)	
RECG 2000 VRV24-DA	4380	3-4,2	3/4" - 3/8"
RECG 2500 VRV25-DA	5110	3-4,2	3/4" - 3/8"
RECG 2500 VRV29-DA	5110	3-4,2	7/8" - 3/8"

60Hz

Värmepump - DX 1:1					
Modell	Nominellt luftflöde (m ³ /h)	Rekommenderad installationshöjd (m)	Utomhusenhet 230Vx1	Utomhusenhet 400Vx3	
RECM 1500 DX13-DA	2460	2,5-3,8	ERQ 100 AV1	-	5/8" - 3/8"
RECM 2000 DX18-DA	3280	2,5-3,8	ERQ 140 AV1	-	3/4" - 3/8"
RECM 2000 DX16-DA	3280	2,5-3,8	ERQ 125 AV1	ERQ 125 AW1	5/8" - 3/8"
RECM 2500 DX24-DA	4100	2,5-3,8	-	ERQ 200 AW1	3/4" - 3/8"
RECG 1000 DX10-DA	2190	3-4,2	ERQ 100 AV1	-	5/8" - 3/8"
RECG 1500 DX15-DA	2920	3-4,2	ERQ 125 AV1	ERQ 125 AW1	5/8" - 3/8"
RECG 1500 DX13-DA	2920	3-4,2	ERQ 100 AV1	-	5/8" - 3/8"
RECG 2000 DX24-DA	4380	3-4,2	-	ERQ 200 AW1	3/4" - 3/8"
RECG 2500 DX25-DA	5110	3-4,2	-	ERQ 200 AW1	3/4" - 3/8"
RECG 2500 DX29-DA	5110	3-4,2	-	ERQ 250 AW1	7/8" - 3/8"

Värmepump - VRV			
Modell	Nominellt luftflöde (m ³ /h)	Rekommenderad installationshöjd (m)	
RECM 1000 VRV8-DA	1640	2,5-3,8	5/8" - 3/8"
RECM 1500 VRV12-DA	2460	2,5-3,5	5/8" - 3/8"
RECM 2000 VRV16-DA	3280	2,5-3,8	5/8" - 3/8"
RECM 2000 VRV19-DA	3280	2,5-3,8	3/4" - 3/8"
RECM 2500 VRV21-DA	4100	2,5-3,8	3/4" - 3/8"
RECM 2500 VRV24-DA	4100	2,5-3,8	3/4" - 3/8"
RECG 1000 VRV10-DA	2190	3-4,2	5/8" - 3/8"
RECG 1500 VRV13-DA	2920	3-4,2	5/8" - 3/8"
RECG 1500 VRV15-DA	2920	3-4,2	5/8" - 3/8"
RECG 2000 VRV20-DA	4380	3-4,2	3/4" - 3/8"
RECG 2000 VRV24-DA	4380	3-4,2	3/4" - 3/8"
RECG 2500 VRV25-DA	5110	3-4,2	3/4" - 3/8"
RECG 2500 VRV29-DA	5110	3-4,2	7/8" - 3/8"

Dimensioner



	L	L1	A	B
Recessed Windbox 1000	1000	1050	920	-
Recessed Windbox 1500	1500	1550	1420	710
Recessed Windbox 2000	2000	1550	1920	960
Recessed Windbox 2500	2500	2550	2420	1210