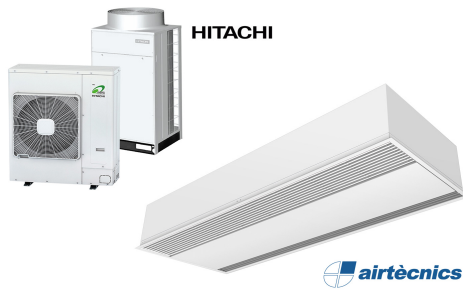


Egenskaper



- Energisnåla värmepumps luftridå: Upp till 70% lägre kostnad och CO2 utsläpp (uppvärmningsläge)
- Självständig konstruktion gjord av galvaniserad stål, redo att installeras infäld i ett falskt tak.
- Intagsgrill (underhållsfri) i aluminiumprofil och utblåsmunstycke, integrerad i en enkel vit ram, färg RAL9016Andra färger tillgängliga vid efterfråganIntern förfilter inkluderad.
- Anodiserad uttag i aluminium, luftfolieformade, justerbara i båda riktningarna
- centrifugalfläktar med dubbla intag drivna av en extern roteringsmotor med låg ljudvolym med 5 valbara hastigheter.EC modeller konstruerade med högeffektivitetsfläktar
- Intern förfilter inkluderad.
- Plug&Play kontrollpanel CS-5DX-NE slav DX med 5 hastigheter och 7m telefonkabel inkluderad.
- DX 1:1:
Redo att kopplas till en HITACHI inverterbar utomhusvärmepump (R410A) med expansionsvalv.
Kräver HITACHI DX Interface KIT anpassad för luftridå med expansionsvalv och inställningsbar kontroll.
- DX VRF:
Redo att kopplas till en HITACHI inverterbar utomhusvärmepump (R410A) med expansionsvalv.
Kräver HITACHI VRF Interface KIT anpassad för luftridå med expansionsvalv och inställningsbar kontroll.

Specifikationer

50Hz

| Värmepump - DX 1:1 | | | | |
|--------------------|----------------------------|---------------------|---------------------|-------------------------------------|
| Modell | Nominellt luftflöde (m³/h) | Utomhusenhet 230Vx1 | Utomhusenhet 400Vx3 | Rekommenderad installationshöjd (m) |
| RECM 1000 DX8-HI | 1640 | RAS-3HVNC1 | - | 2,5-3,8 |
| RECM 1500 DX11-HI | 2460 | RAS-4HVNC1E | RAS-4HNC1E | 2,5-3,8 |
| RECM 2000 DX16-HI | 3280 | RAS-6HVNC1E | RAS-6HNC1E | 2,5-3,8 |
| RECM 2500 DX21-HI | 4100 | - | RAS-8HNCE | 2,5-3,8 |
| RECG 1000 DX8-HI | 2190 | RAS-3HVNC1 | - | 3-4,2 |
| RECG 1500 DX13-HI | 2920 | RAS-5HVNC1E | RAS-5HNC1E | 3-4,2 |
| RECG 1500 DX15-HI | 2920 | RAS-6HVNC1E | RAS-6HNC1E | 3-4,2 |
| RECG 2000 DX22-HI | 4380 | - | RAS-8HNCE | 3-4,2 |
| RECG 2500 DX22-HI | 5110 | - | RAS-8HNCE | 3-4,2 |
| RECG 2500 DX28-HI | 5110 | - | RAS-10HNCE | 3-4,2 |

| Värmepump - VRF | | |
|--------------------|----------------------------|-------------------------------------|
| Modell | Nominellt luftflöde (m³/h) | Rekommenderad installationshöjd (m) |
| RECM 1000 VRF8-HI | 1640 | 2,5-3,8 |
| RECM 1500 VRF12-HI | 2460 | 2,5-3,8 |
| RECM 2000 VRF16-HI | 3280 | 2,5-3,8 |
| RECM 2000 VRF19-HI | 3280 | 2,5-3,8 |
| RECM 2500 VRF21-HI | 4100 | 2,5-3,8 |
| RECG 1000 VRF10-HI | 2190 | 3-4,2 |
| RECG 1500 VRF13-HI | 2920 | 3-4,2 |
| RECG 1500 VRF15-HI | 2920 | 3-4,2 |
| RECG 2000 VRF20-HI | 4380 | 3-4,2 |
| RECG 2000 VRF24-HI | 4380 | 3-4,2 |



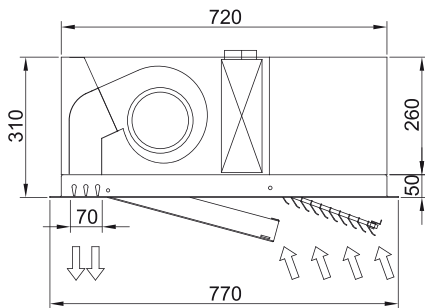
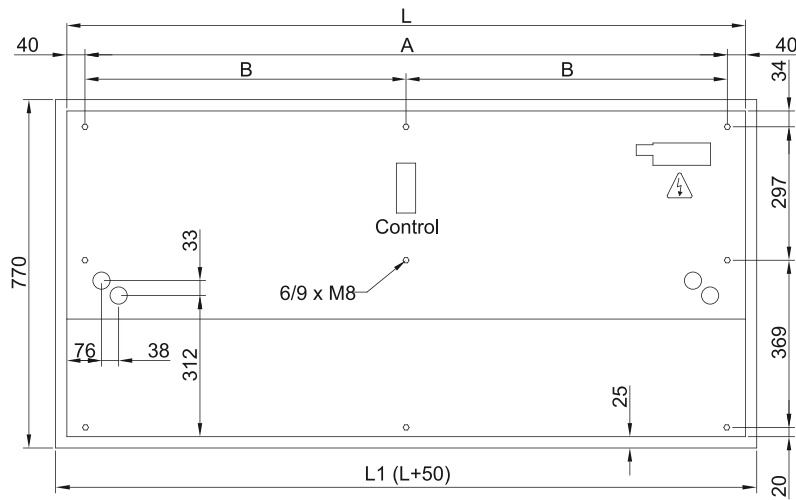
| Värmepump - VRF | | |
|--------------------|--|--|
| Modell | Nominellt luftflöde (m ³ /h) | Rekommenderad installationshöjd (m) |
| RECG 2500 VRF25-HI | 5110 | 3-4,2 |
| RECG 2500 VRF29-HI | 5110 | 3-4,2 |

60Hz

| Värmepump - DX 1:1 | | | | |
|--------------------|--|---------------------|---------------------|--|
| Modell | Nominellt luftflöde (m ³ /h) | Utomhusenhet 230Vx1 | Utomhusenhet 400Vx3 | Rekommenderad installationshöjd (m) |
| RECM 1000 DX8-HI | 1640 | RAS-3HVNC1 | - | 2,5-3,8 |
| RECM 1500 DX11-HI | 2460 | RAS-4HVNC1E | RAS-4HNC1E | 2,5-3,8 |
| RECM 2000 DX16-HI | 3280 | RAS-6HVNC1E | RAS-6HNC1E | 2,5-3,8 |
| RECM 2500 DX21-HI | 4100 | - | RAS-8HNCE | 2,5-3,8 |
| RECG 1000 DX8-HI | 2190 | RAS-3HVNC1 | - | 3-4,2 |
| RECG 1500 DX13-HI | 2920 | RAS-5HVNC1E | RAS-5HNC1E | 3-4,2 |
| RECG 1500 DX15-HI | 2920 | RAS-6HVNC1E | RAS-6HNC1E | 3-4,2 |
| RECG 2000 DX22-HI | 4380 | - | RAS-8HNCE | 3-4,2 |
| RECG 2500 DX22-HI | 5110 | - | RAS-8HNCE | 3-4,2 |
| RECG 2500 DX28-HI | 5110 | - | RAS-10HNCE | 3-4,2 |

| Värmepump - VRF | | |
|--------------------|--|--|
| Modell | Nominellt luftflöde (m ³ /h) | Rekommenderad installationshöjd (m) |
| RECM 1000 VRF8-HI | 1640 | 2,5-3,8 |
| RECM 1500 VRF12-HI | 2460 | 2,5-3,8 |
| RECM 2000 VRF16-HI | 3280 | 2,5-3,8 |
| RECM 2000 VRF19-HI | 3280 | 2,5-3,8 |
| RECM 2500 VRF21-HI | 4100 | 2,5-3,8 |
| RECG 1000 VRF10-HI | 2190 | 3-4,2 |
| RECG 1500 VRF13-HI | 2920 | 3-4,2 |
| RECG 1500 VRF15-HI | 2920 | 3-4,2 |
| RECG 2000 VRF20-HI | 4380 | 3-4,2 |
| RECG 2000 VRF24-HI | 4380 | 3-4,2 |
| RECG 2500 VRF25-HI | 5110 | 3-4,2 |
| RECG 2500 VRF29-HI | 5110 | 3-4,2 |

Dimensioner



| | L | L1 | A | B |
|-----------------------|------|------|------|------|
| Recessed Windbox 1000 | 1000 | 1050 | 920 | - |
| Recessed Windbox 1500 | 1500 | 1550 | 1420 | 710 |
| Recessed Windbox 2000 | 2000 | 1550 | 1920 | 960 |
| Recessed Windbox 2500 | 2500 | 2550 | 2420 | 1210 |