

Egenskaper



- Energisnåla värmepumps luftridå: Upp till 70% lägre kostnad och CO2 utsläpp (uppvärmningsläge)
- Självständig konstruktion gjord av galvaniserad stål, redo att installeras infäld i ett falskt tak.
- Intagsgrill (underhållsfri) i aluminiumprofil och utblåsmunstycke, integrerad i en enkel vit ram, färg RAL9016 Andra färger tillgängliga vid efterfrågan Intern förfilfter inkluderad.
- Anodiserad uttag i aluminium, luftfolieformade, justerbara i båda riktningarna
- centrifugalfläktar med dubbla intag drivna av en extern roteringsmotor med låg ljudvolym med 5 valbara hastigheter. EC modeller konstruerade med högeffektivitetsfläktar
- Intern förfilfter inkluderad.
- Plug&Play kontrollpanel CS-5DX-NE slav DX med 5 hastigheter och 7m telefonkabel inkluderad.
- DX 1:1:
Redo att kopplas till en LG inverterbar värmepump för utomhusbruk (R410A) med expansionsvalv.
Kräver LG DX Interface KIT anpassad för luftridåer och inställningsbar kontroll.
- DX VRF:
Redo att kopplas till en LG inverterbar värmepump (R410) för utomhusbruk, ingår ej. Bör inhandlas av kunden.
Kräver LG VRF Interface KIT anpassad för luftridåer och inställningsbar kontroll

Specifikationer

50Hz

Värmepump - DX 1:1					
Modell	Nominellt luftflöde (m ³ /h)	Rekommenderad installationshöjd (m)	Utomhusenhet 230Vx1	Utomhusenhet 400Vx3	
RECM 2500 DX22-LG	4100	2,5-3,8	-	UU70W U34	1" - 3/8"
RECG 2500 DX27-LG	5110	3-4,2	-	UU85W U74	7/8" - 1/2"
RECM 1000 DX8-LG	1640	2,5-3,8	UUC1 U40 (30)	-	5/8" - 3/8"
RECM 1500 DX11-LG	2460	2,5-3,8	UUD1 U30 (36)	UUD3 U30 (36)	5/8" - 3/8"
RECM 2000 DX16-LG	3280	2,5-3,8	UUD1 U30 (60)	UUD3 U30 (60)	5/8" - 3/8"
RECG 1000 DX10-LG	2190	3-4,2	UUD1 U30 (36)	UUD3 U30 (36)	5/8" - 3/8"
RECG 1500 DX15-LG	2920	3-4,2	UUD1 U30 (48)	UUD3 U30 (48)	5/8" - 3/8"
RECG 2000 DX22-LG	4380	3-4,2	-	UU70W U34	1" - 3/8"
RECG 2500 DX22-LG	5110	3-4,2	-	UU70W U34	1" - 3/8"

Värmepump - VRF			
Modell	Nominellt luftflöde (m ³ /h)	Rekommenderad installationshöjd (m)	
RECM 1000 VRF8-LG	1640	2,5-3,8	5/8" - 3/8"
RECM 1500 VRF12-LG	2460	2,5-3,8	5/8" - 3/8"
RECM 2000 VRF19-LG	3280	2,5-3,8	1" - 3/8"
RECM 2000 VRF16-LG	3280	2,5-3,8	5/8" - 3/8"
RECM 2500 VRF21-LG	4100	2,5-3,8	1" - 3/8"
RECM 2500 VRF24-LG	4100	2,5-3,8	1" - 3/8"
RECG 1000 VRF10-LG	2190	3-4,2	5/8" - 3/8"
RECG 1500 VRF15-LG	2920	3-4,2	5/8" - 3/8"
RECG 2000 VRF24-LG	4380	3-4,2	1
RECG 2000 VRF20-LG	4380	3-4,2	1
RECG 2500 VRF25-LG	5110	3-4,2	1
RECG 2500 VRF29-LG	5110	3-4,2	7/8" - 1/2"

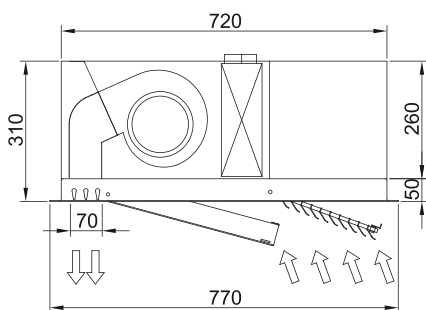
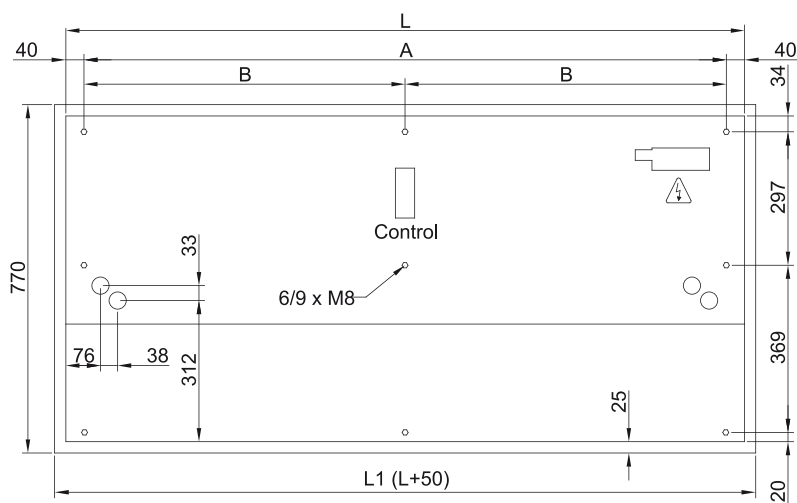


60Hz

Värmepump - DX 1:1					
Modell	Nominellt luftflöde (m ³ /h)	Rekommenderad installationshöjd (m)	Utomhusenhet 230Vx1	Utomhusenhet 400Vx3	
RECM 2500 DX22-LG	4100	2,5-3,8	-	UU70W U34	1" - 3/8"
RECG 2500 DX27-LG	5110	3-4,2	-	UU85W U74	7/8" - 1/2"
RECM 1000 DX8-LG	1640	2,5-3,8	UUC1 U40 (30)	-	5/8" - 3/8"
RECM 1500 DX11-LG	2460	2,5-3,8	UUD1 U30 (36)	UUD3 U30 (36)	5/8" - 3/8"
RECM 2000 DX16-LG	3280	2,5-3,8	UUD1 U30 (60)	UUD3 U30 (60)	5/8" - 3/8"
RECG 1000 DX10-LG	2190	3-4,2	UUD1 U30 (36)	UUD3 U30 (36)	5/8" - 3/8"
RECG 1500 DX15-LG	2920	3-4,2	UUD1 U30 (48)	UUD3 U30 (48)	5/8" - 3/8"
RECG 2000 DX22-LG	4380	3-4,2	-	UU70W U34	1" - 3/8"
RECG 2500 DX22-LG	5110	3-4,2	-	UU70W U34	1" - 3/8"

Värmepump - VRF			
Modell	Nominellt luftflöde (m ³ /h)	Rekommenderad installationshöjd (m)	
RECM 1000 VRF8-LG	1640	2,5-3,8	5/8" - 3/8"
RECM 1500 VRF12-LG	2460	2,5-3,8	5/8" - 3/8"
RECM 2000 VRF19-LG	3280	2,5-3,8	1" - 3/8"
RECM 2000 VRF16-LG	3280	2,5-3,8	5/8" - 3/8"
RECM 2500 VRF21-LG	4100	2,5-3,8	1" - 3/8"
RECM 2500 VRF24-LG	4100	2,5-3,8	1" - 3/8"
RECG 1000 VRF10-LG	2190	3-4,2	5/8" - 3/8"
RECG 1500 VRF15-LG	2920	3-4,2	5/8" - 3/8"
RECG 2000 VRF24-LG	4380	3-4,2	1
RECG 2000 VRF20-LG	4380	3-4,2	1
RECG 2500 VRF25-LG	5110	3-4,2	1
RECG 2500 VRF29-LG	5110	3-4,2	7/8" - 1/2"

Dimensioner



	L	L1	A	B
Recessed Windbox 1000	1000	1050	920	-
Recessed Windbox 1500	1500	1550	1420	710
Recessed Windbox 2000	2000	1550	1920	960
Recessed Windbox 2500	2500	2550	2420	1210