

Egenskaper



- Energisnåla värmepumps luftridå: Upp till 70% lägre kostnad och CO2 utsläpp (uppvärmningsläge)
- Speciellt designad för situationer då luftridåchassit behöver vara installerad på insidan av en kolumn eller skiljevägg för arkitekturella anledningar.
- Självständig konstruktion gjord av galvaniserad stål, målad med strukturell vit epoxy-polyesterfärg RAL9016 som standard. Andra färger eller rostfritt stål är tillgänglig vid efterfrågan
- Luftflödet från Invisair följer en rak linje från insugsskyddet till utsuget. Om insuget ska monteras på insidan av en vägg eller kolumn bör insugsskyddet vara designat för det specifika området av tredje part.
- Anodiserad uttag i aluminium, luftfolieformade, går att ställa in mellan 0 till 15° på varje sida
- Centrifugalfäktar med dubbla intag drivna av en extern roteringsmotor med låg ljudvolym med 5 valbara hastigheter. EC modeller konstruerade med högeffektivitetsfläktar
- Inkluderar endast direktexpanderad värmespole med installerade temperatursensorer.
- Advanced Plug&Play control. Includes: Advanced PRO control with integrated LCD screen, door contact, 7m RJ11 cable and remote control. With integrated functions: door delay (configurable); operation, alarm and maintenance warning signals; and multiple digital inputs that modify the curtain's operation.
- Includes protective varnish for the electronic board and control.
- DX 1:1:  
Redo att kopplas till en DAIKIN inverterbar värmepump (R410) för utomhusbruk, ingår ej. Bör inhandlas av kunden.  
Kräver DAIKIN DX Interface KIT anpassad för luftridåer och inställningsbar kontroll
- DX VRV:  
Redo att kopplas till en DAIKIN inverterbar värmepump (R410) för utomhusbruk, ingår ej. Bör inhandlas av kunden.  
Kräver DAIKIN VRV Interface KIT anpassad för luftridåer och inställningsbar kontroll

Specifikationer

50Hz

Värmepump - DX 1:1

Modell	(m <sup>3</sup> /h)	(m)
IECG 1000 DX10-DA	-	
IECG 1500 DX13-DA	5/8" - 3/8"	
IECG 1500 DX15-DA	5/8" - 3/8"	
IECG 2000 DX22-DA	3/4" - 3/8"	
IECG 2500 DX25-DA	3/4" - 3/8"	
IECG 2500 DX29-DA	7/8" - 1/2"	
IECG 3000 DX34-DA	7/8" - 1/2"	

Värmepump - VRV

Modell	(m <sup>3</sup> /h)	(m)
IECG 1000 VRV10-DA	-	
IECG 1500 VRV13-DA	5/8" - 3/8"	
IECG 1500 VRV15-DA	5/8" - 3/8"	
IECG 2000 VRV20-DA	3/4" - 3/8"	
IECG 2000 VRV24-DA	3/4" - 3/8"	
IECG 2500 VRV25-DA	3/4" - 3/8"	
IECG 2500 VRV29-DA	7/8" - 3/8"	



Värmepump - VRV

Modell	(m <sup>3</sup> /h)	(m)
IECG 3000 VRV29-DA	-	
IECG 3000 VRV34-DA	-	

60Hz

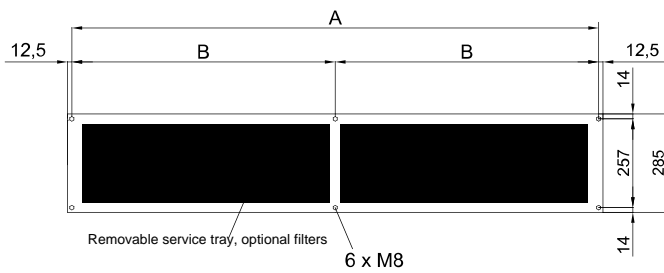
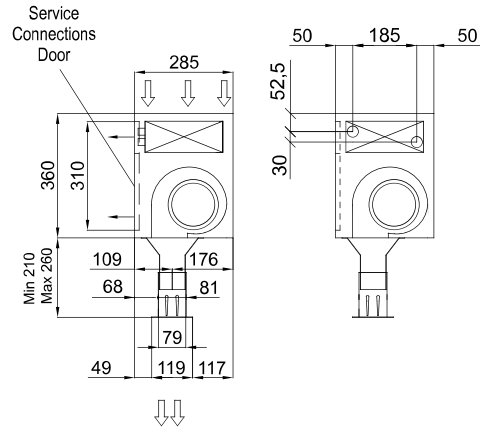
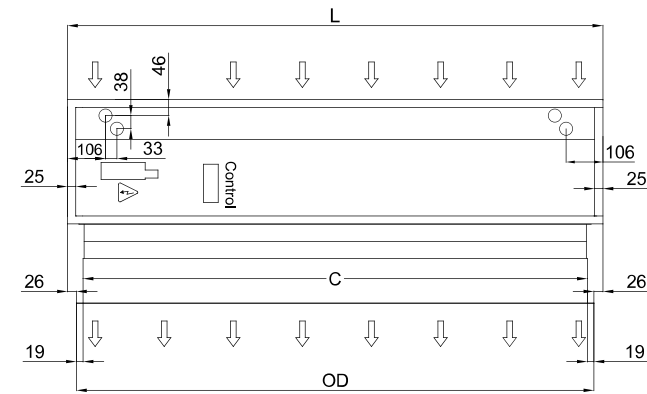
Värmepump - DX 1:1

Modell	(m <sup>3</sup> /h)	(m)
IECG 1000 DX10-DA	-	
IECG 1500 DX13-DA	5/8" - 3/8"	
IECG 1500 DX15-DA	5/8" - 3/8"	
IECG 2000 DX22-DA	3/4" - 3/8"	
IECG 2500 DX25-DA	3/4" - 3/8"	
IECG 2500 DX29-DA	7/8" - 1/2"	
IECG 3000 DX34-DA	7/8" - 1/2"	

Värmepump - VRV

Modell	(m <sup>3</sup> /h)	(m)
IECG 1000 VRV10-DA	-	
IECG 1500 VRV13-DA	5/8" - 3/8"	
IECG 1500 VRV15-DA	5/8" - 3/8"	
IECG 2000 VRV20-DA	3/4" - 3/8"	
IECG 2000 VRV24-DA	3/4" - 3/8"	
IECG 2500 VRV25-DA	3/4" - 3/8"	
IECG 2500 VRV29-DA	7/8" - 3/8"	
IECG 3000 VRV29-DA	-	
IECG 3000 VRV34-DA	-	

Dimensioner



Invisair	L	A	B	C	OD
1000	1050	1025	-	961	998
1500	1550	1525	762,5	1461	1498
2000	2055	2030	1015	1961	1998
2500	2555	2530	1265	2461	2498
3000	3000	2975	1487,5	2961	2998

