

Egenskaper



- Dekorativ cylindrisk energisnål luftridå: Upp till 70% lägre kostnad och CO2 utsläpp (uppvärmningsläge)
- fasetterad självständig höljeskonstruktion i galvaniserad stål, målad med strukturell vit epoxy-polyesterfärg RAL9016 eller silvergrå RAL9006 som standard. Andra färger eller rostfritt stål är tillgänglig vid efterfrågan
- Stor fasetterad insugskydd som undviker höga underhållskrav
- Anodiserad uttag i aluminium, luftfolieformade, går att ställa in mellan 0 till 15° på varje sida
- centrifugalfäktar med dubbla intag drivna av en extern roteringsmotor med låg ljudvolym med 5 valbara hastigheter. EC modeller konstruerade med högeffektivitetsfläktar
- Inkluderar endast direktexpanderad värmespole med installerade temperatursensorer.
- Plug&Play kontrollpanel CS-5DX-NE slav DX med 5 hastigheter och 7m telefonkabel inkluderad.
- DX 1:1:
Redo att kopplas till en DAIKIN inverterbar värmepump (R410) för utomhusbruk, ingår ej. Bör inhandlas av kunden.
Kräver DAIKIN DX Interface KIT anpassad för luftridåer och inställningsbar kontroll
- DX VRV:
Redo att kopplas till en DAIKIN inverterbar värmepump (R410) för utomhusbruk, ingår ej. Bör inhandlas av kunden.
Kräver DAIKIN VRV Interface KIT anpassad för luftridåer och inställningsbar kontroll

Specifikationer

50Hz

Värmepump - DX 1:1					
Modell	Nominellt luftflöde (m ³ /h)	Rekommenderad installationshöjd (m)	Utomhusenhet 230Vx1	Utomhusenhet 400Vx3	
RUND ECG 1000 DX10-DA	2190	3-4,2	ERQ 100 AV1	-	5/8" - 3/8"
RUND ECG 1500 DX13-DA	2920	3-4,2	ERQ 100 AV1	-	5/8" - 3/8"
RUND ECG 1500 DX15-DA	2920	3-4,2	ERQ 125 AV1	ERQ 125 AW1	5/8" - 3/8"
RUND ECG 2000 DX24-DA	4380	3-4,2	-	ERQ 200 AW1	3/4" - 3/8"
RUND ECG 2500 DX25-DA	5110	3-4,2	-	ERQ 200 AW1	3/4" - 3/8"
RUND ECG 2500 DX29-DA	5110	3-4,2	-	ERQ 250 AW1	7/8" - 3/8"
RUND ECG 3000 DX32-DA	5840	3-4,2	-	ERQ 250 AW1	7/8" - 3/8"

Värmepump - VRV			
Modell	Nominellt luftflöde (m ³ /h)	Rekommenderad installationshöjd (m)	
RUND ECG 1000 VRV10-DA	2190	3-4,2	
RUND ECG 1500 VRV13-DA	2920	3-4,2	
RUND ECG 1500 VRV15-DA	2920	3-4,2	
RUND ECG 2000 VRV20-DA	4380	3-4,2	
RUND ECG 2000 VRV24-DA	4380	3-4,2	
RUND ECG 2500 VRV25-DA	5110	3-4,2	
RUND ECG 2500 VRV29-DA	5110	3-4,2	



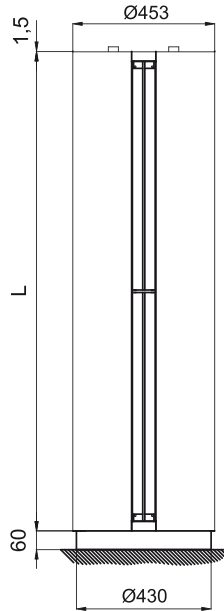
Värmepump - VRV			
Modell	Nominellt luftflöde (m ³ /h)	Rekommenderad installationshöjd (m)	
RUND ECG 3000 VRV29-DA	5840	3-4,2	7/8" - 3/8"
RUND ECG 3000 VRV34-DA	5840	3-4,2	7/8" - 3/8"

60Hz

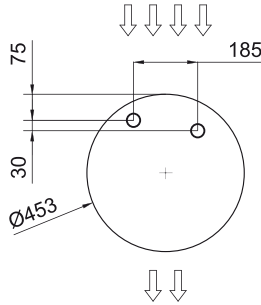
Värmepump - DX 1:1					
Modell	Nominellt luftflöde (m ³ /h)	Rekommenderad installationshöjd (m)	Utomhusenhet 230Vx1	Utomhusenhet 400Vx3	
RUND ECG 1000 DX10-DA	2190	3-4,2	ERQ 100 AV1	-	5/8" - 3/8"
RUND ECG 1500 DX13-DA	2920	3-4,2	ERQ 100 AV1	-	5/8" - 3/8"
RUND ECG 1500 DX15-DA	2920	3-4,2	ERQ 125 AV1	ERQ 125 AW1	5/8" - 3/8"
RUND ECG 2000 DX24-DA	4380	3-4,2	-	ERQ 200 AW1	3/4" - 3/8"
RUND ECG 2500 DX25-DA	5110	3-4,2	-	ERQ 200 AW1	3/4" - 3/8"
RUND ECG 2500 DX29-DA	5110	3-4,2	-	ERQ 250 AW1	7/8" - 3/8"
RUND ECG 3000 DX32-DA	5840	3-4,2	-	ERQ 250 AW1	7/8" - 3/8"

Värmepump - VRV			
Modell	Nominellt luftflöde (m ³ /h)	Rekommenderad installationshöjd (m)	
RUND ECG 1000 VRV10-DA	2190	3-4,2	5/8" - 3/8"
RUND ECG 1500 VRV13-DA	2920	3-4,2	5/8" - 3/8"
RUND ECG 1500 VRV15-DA	2920	3-4,2	5/8" - 3/8"
RUND ECG 2000 VRV20-DA	4380	3-4,2	3/4" - 3/8"
RUND ECG 2000 VRV24-DA	4380	3-4,2	3/4" - 3/8"
RUND ECG 2500 VRV25-DA	5110	3-4,2	3/4" - 3/8"
RUND ECG 2500 VRV29-DA	5110	3-4,2	7/8" - 3/8"
RUND ECG 3000 VRV29-DA	5840	3-4,2	7/8" - 3/8"
RUND ECG 3000 VRV34-DA	5840	3-4,2	7/8" - 3/8"

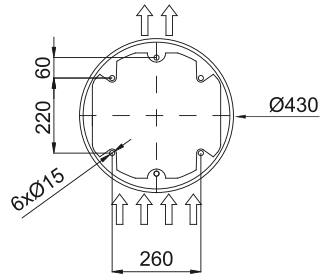
Dimensioner



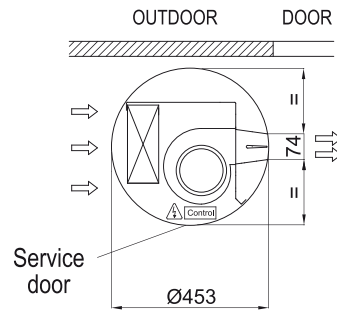
Water pipes top entrance



Floor fixing points with foot



Standard installation
(vertical left side)



	L
RUND 1000	1025
RUND 1500	1525
RUND 2000	2030
RUND 2500	2530
RUND 3000	2980