

## Egenskaper



- Dekorativ cylindrisk energisnål luftridå: Upp till 70% lägre kostnad och CO2 utsläpp (uppvärmningsläge)
- fasetterad självständig höljeskonstruktion i galvaniserad stål, målad med strukturell vit epoxy-polyesterfärg RAL9016 eller silvergrå RAL9006 som standard. Andra färger eller rostfritt stål är tillgänglig vid efterfrågan
- Stor fasetterad insugskydd som undviker höga underhållskrav
- Anodiserad uttag i aluminium, luftfolieformade, går att ställa in mellan 0 till 15° på varje sida
- centrifugalfläktar med dubbla intag drivna av en extern roteringsmotor med låg ljudvolym med 5 valbara hastigheter. EC modeller konstruerade med högeffektivitetsfläktar
- Inkluderar endast direktexpanderad värmespole med installerade temperatursensorer.
- Only heating mode: Advanced Plug&Play control. Includes: Advanced PRO control with LCD display and integrated thermostat, door contact, 7m RJ11 cable and remote control.
- DX 1:1:  
Redo att kopplas till en MIDEA inverterbar värmepump för utomhusbruk (R410A) med expansionsvalv.  
Kräver DX Interface KIT anpassad för luftridåer och inställningsbar kontroll.
- DX VRF:  
Ready to connect to MIDEA VRF outdoor heat pump unit (R410A), not included, the customer should purchase it.  
Requires DX Interface KIT with expansion valve adapted for air curtain, please consult.

## Specifikationer

50Hz

Värmepump - VRF		
Modell	(m³/h)	(m)
RUND ECG 1000 VRF10-MD	3-4,2	
RUND ECG 1500 VRF13-MD	3-4,2	
RUND ECG 1500 VRF15-MD	3-4,2	
RUND ECG 2000 VRF24-MD	3-4,2	
RUND ECG 2500 VRF25-MD	3-4,2	
RUND ECG 2500 VRF29-MD	3-4,2	
RUND ECG 3000 VRF29-MD	3-4,2	
RUND ECG 3000 VRF34-MD	3-4,2	

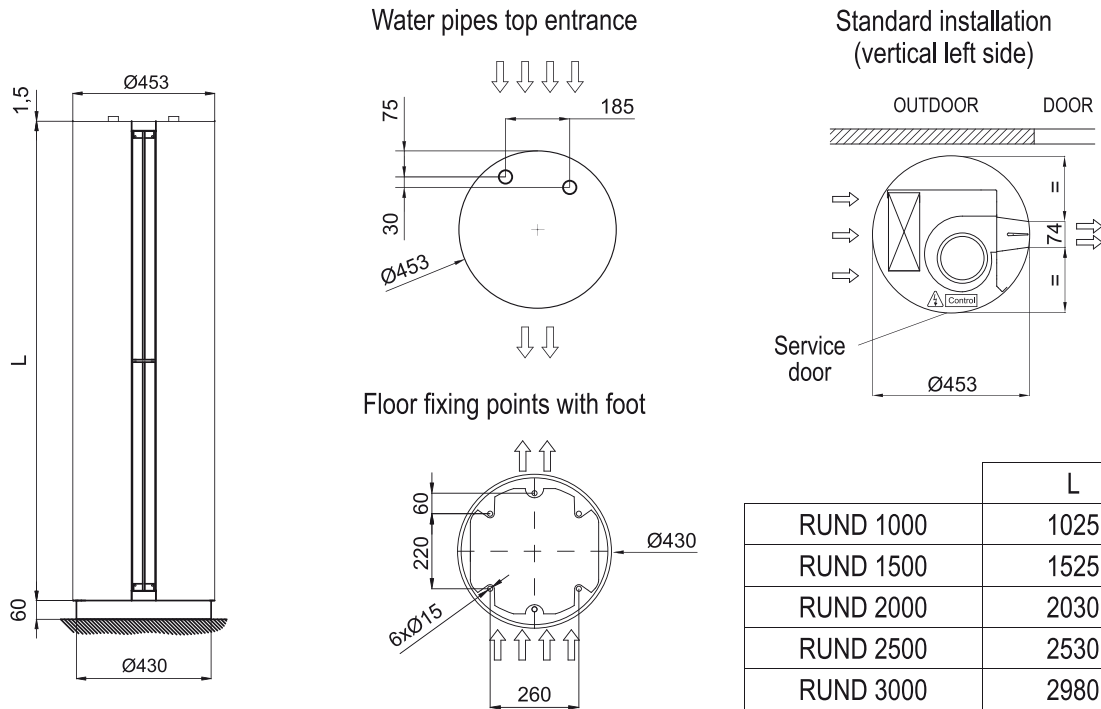
60Hz

Värmepump - VRF		
Modell	(m³/h)	(m)
RUND ECG 1000 VRF10-MD	3-4,2	
RUND ECG 1500 VRF13-MD	3-4,2	
RUND ECG 1500 VRF15-MD	3-4,2	

Värmepump - VRF

Modell	(m <sup>3</sup> /h)	(m)
RUND ECG 2000 VRF24-MD	3-4,2	
RUND ECG 2500 VRF25-MD	3-4,2	
RUND ECG 2500 VRF29-MD	3-4,2	
RUND ECG 3000 VRF29-MD	3-4,2	
RUND ECG 3000 VRF34-MD	3-4,2	

Dimensioner



	L
RUND 1000	1025
RUND 1500	1525
RUND 2000	2030
RUND 2500	2530
RUND 3000	2980