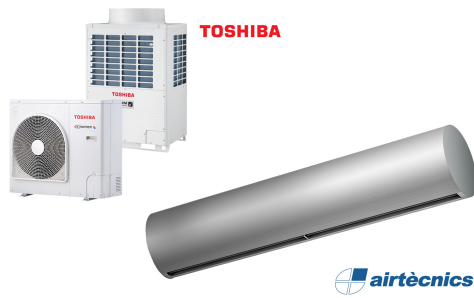


Egenskaper



- Dekorativ cylindrisk energisnål luftrida: Upp till 70% lägre kostnad och CO2 utsläpp (uppvärmningsläge)
- fasetterad självständig höljeskonstruktion i galvaniserad stål, målad med strukturell vit epoxy-polyesterfärg RAL9016 eller silvergrå RAL9006 som standard. Andra färger eller rostfritt stål är tillgänglig vid efterfrågan
- Stor fasetterad insugskydd som undviker höga underhållskrav
- Anodiserad uttag i aluminium, luftfolieformade, går att ställa in mellan 0 till 15° på varje sida
- centrifugalfäktar med dubbla intag drivna av en extern roteringsmotor med låg ljudvolym med 5 valbara hastigheter. EC modeller konstruerade med högeffektivitetsfäktar
- Inkluderar endast direktexpanderad värmespole med installerade temperatursensorer.
- Plug&Play kontrollpanel CS-5DX-NE slav DX med 5 hastigheter och 7m telefonkabel inkluderad.
- DX 1:1:
Redo att kopplas till en TOSHIBA inverterbar utomhusvärmepump (R410A) med expansionsvalv.
Kräver TOSHIBA DX Interface KIT anpassad för luftrida och inställningsbar kontroll.
- DX VRF:
Redo att kopplas till en TOSHIBA VRF värmepump (R410A) för utomhusbruk, ingår ej. Bör inhandlas av kunden.
Kräver TOSHIBA VRF Interface KIT anpassad för luftridaer, inställningsbar kontroll samt expansionsvalv. Vänligen vänd er till oss för konsultation.

Specifikationer

50Hz

Värmepump - DX 1:1				
Modell	Nominellt luftflöde (m³/h)	Utomhusenhet 230Vx1	Utomhusenhet 400Vx3	Rekommenderad installationshöjd (m)
RUND ECG 1000 DX10-TO	2190	RAV-GM1101ATP-E	RAV-GM1101AT8P-E	3-4,2
RUND ECG 1500 DX13-TO	2920	RAV-GM1401ATP-E	RAV-GM1401AT8P-E	3-4,2
RUND ECG 1500 DX15-TO	2920	RAV-GM1601ATP-E	RAV-GM1601AT8P-E	3-4,2
RUND ECG 2000 DX22-TO	4380	-	RAV-GM2201AT8-E	3-4,2
RUND ECG 2000 DX24-TO	4380	-	RAV-GM2801AT8-E	3-4,2
RUND ECG 2500 DX22-TO	5110	-	RAV-GM2201AT8-E	3-4,2
RUND ECG 2500 DX27-TO	5110	-	RAV-GM2801AT8-E	3-4,2
RUND ECG 3000 DX27-TO	5840	-	RAV-GM2801AT8-E	3-4,2

Värmepump - VRF		
Modell	Nominellt luftflöde (m³/h)	Rekommenderad installationshöjd (m)
RUND ECG 1000 VRF10-TO	2190	3-4,2
RUND ECG 1500 VRF13-TO	2920	3-4,2
RUND ECG 1500 VRF15-TO	2920	3-4,2
RUND ECG 2000 VRF20-TO	4380	3-4,2
RUND ECG 2000 VRF24-TO	4380	3-4,2
RUND ECG 2500 VRF25-TO	5110	3-4,2



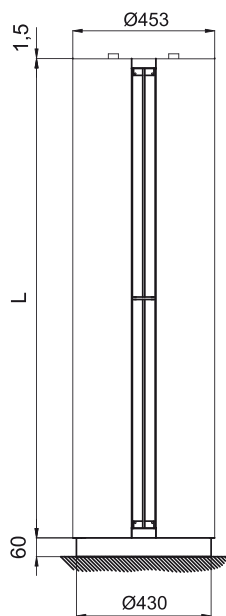
Värmepump - VRF		
Modell	Nominellt luftflöde (m ³ /h)	Rekommenderad installationshöjd (m)
RUND ECG 2500 VRF29-TO	5110	3-4,2
RUND ECG 3000 VRF29-TO	5840	3-4,2

60Hz

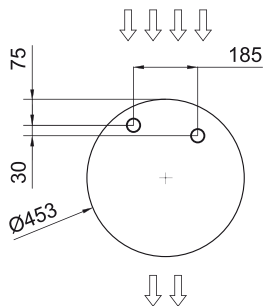
Värmepump - DX 1:1				
Modell	Nominellt luftflöde (m ³ /h)	Utomhusenhet 230Vx1	Utomhusenhet 400Vx3	Rekommenderad installationshöjd (m)
RUND ECG 1000 DX10-TO	2190	RAV-GM1101ATP-E	RAV-GM1101AT8P-E	3-4,2
RUND ECG 1500 DX13-TO	2920	RAV-GM1401ATP-E	RAV-GM1401AT8P-E	3-4,2
RUND ECG 1500 DX15-TO	2920	RAV-GM1601ATP-E	RAV-GM1601AT8P-E	3-4,2
RUND ECG 2000 DX22-TO	4380	-	RAV-GM2201AT8-E	3-4,2
RUND ECG 2000 DX24-TO	4380	-	RAV-GM2801AT8-E	3-4,2
RUND ECG 2500 DX22-TO	5110	-	RAV-GM2201AT8-E	3-4,2
RUND ECG 2500 DX27-TO	5110	-	RAV-GM2801AT8-E	3-4,2
RUND ECG 3000 DX27-TO	5840	-	RAV-GM2801AT8-E	3-4,2

Värmepump - VRF		
Modell	Nominellt luftflöde (m ³ /h)	Rekommenderad installationshöjd (m)
RUND ECG 1000 VRF10-TO	2190	3-4,2
RUND ECG 1500 VRF13-TO	2920	3-4,2
RUND ECG 1500 VRF15-TO	2920	3-4,2
RUND ECG 2000 VRF20-TO	4380	3-4,2
RUND ECG 2000 VRF24-TO	4380	3-4,2
RUND ECG 2500 VRF25-TO	5110	3-4,2
RUND ECG 2500 VRF29-TO	5110	3-4,2
RUND ECG 3000 VRF29-TO	5840	3-4,2

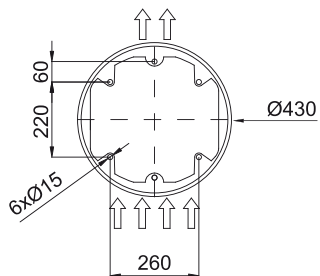
Dimensioner



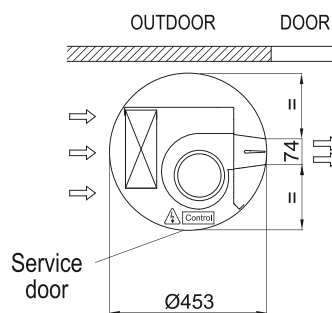
Water pipes top entrance



Floor fixing points with foot



Standard installation
(vertical left side)



	L
RUND 1000	1025
RUND 1500	1525
RUND 2000	2030
RUND 2500	2530
RUND 3000	2980