

Egenskaper



- Energisnåla värmepumps luftridå: Upp till 70% lägre kostnad och CO2 utsläpp (uppvärmningsläge)
- Stilig, diskret och modern design anpassad till alla typer av intern arkitektur
- Slät frontpanel som kan anpassas med logotyper, ljus, skrift eller säkerhetssignaler och information i enlighet med beställarens instruktioner.
- Självständig stålskal med kantlösa täcksidor i plast, målade med strukturell vit epoxy-polyesterfärg RAL9016 som standard. Andra färger tillgängliga vid efterfrågan
- Dold luftintag på toppen som undviker vy in i produkten och intagsgrillen.
- Anodiserad uttag i aluminium, luftfolieformade, justerbara i båda riktningarna
- centrifugalfäktar med dubbla intag drivna av en extern roteringsmotor med låg ljudvolym med 5 valbara hastigheter. EC modeller konstruerade med högeffektivitetsfäktar
- Intern förfilfter inkluderad.
- Advanced Plug&Play control. Includes: Advanced PRO control with LCD display and integrated thermostat, door contact, 7m RJ11 cable and remote control.
- DX 1:1:
Redo att kopplas till en HITACHI inverterbar utomhusvärmepump (R410A/R32) med expansionsvalv.
Kräver HITACHI DX Interface KIT anpassad för luftridå med expansionsvalv och inställningsbar kontroll.
- DX VRF:
Redo att kopplas till en HITACHI inverterbar utomhusvärmepump (R410A) med expansionsvalv.
Kräver HITACHI VRF Interface KIT anpassad för luftridå med expansionsvalv och inställningsbar kontroll.

Specifikationer

50Hz

Värmepump - DX 1:1

| Modell | (m ³ /h) | (m) |
|------------------------|---------------------|-----|
| SMART ECM 1000 DX8-HI | 2,5-3,8 | |
| SMART ECM 1500 DX11-HI | 2,5-3,8 | |
| SMART ECM 2000 DX16-HI | 2,5-3,8 | |
| SMART ECM 2500 DX21-HI | 2,5-3,8 | |
| SMART ECM 3000 DX26-HI | 2,5-3,8 | |
| SMART ECG 1000 DX8-HI | 3-4,2 | |
| SMART ECG 1500 DX13-HI | 3-4,2 | |
| SMART ECG 1500 DX15-HI | 3-4,2 | |
| SMART ECG 2000 DX22-HI | 3-4,2 | |
| SMART ECG 2500 DX22-HI | 3-4,2 | |
| SMART ECG 2500 DX28-HI | 3-4,2 | |
| SMART ECG 3000 DX28-HI | 3-4,2 | |

Värmepump - VRF

| Modell | (m ³ /h) | (m) |
|-------------------------|---------------------|-----|
| SMART ECM 1000 VRF8-HI | 2,5-3,8 | |
| SMART ECM 1500 VRF12-HI | 2,5-3,8 | |
| SMART ECM 2000 VRF16-HI | 2,5-3,8 | |
| SMART ECM 2000 VRF19-HI | 2,5-3,8 | |



| Värmepump - VRF | | |
|-------------------------|---------------------|-----|
| Modell | (m ³ /h) | (m) |
| SMART ECM 2500 VRF21-HI | 2,5-3,8 | |
| SMART ECM 2500 VRF24-HI | 2,5-3,8 | |
| SMART ECM 3000 VRF26-HI | 2,5-3,8 | |
| SMART ECG 1000 VRF10-HI | 3-4,2 | |
| SMART ECG 1500 VRF13-HI | 3-4,2 | |
| SMART ECG 1500 VRF15-HI | 3-4,2 | |
| SMART ECG 2000 VRF20-HI | 3-4,2 | |
| SMART ECG 2000 VRF24-HI | 3-4,2 | |
| SMART ECG 2500 VRF25-HI | 3-4,2 | |
| SMART ECG 2500 VRF29-HI | 3-4,2 | |
| SMART ECG 3000 VRF29-HI | 3-4,2 | |

60Hz

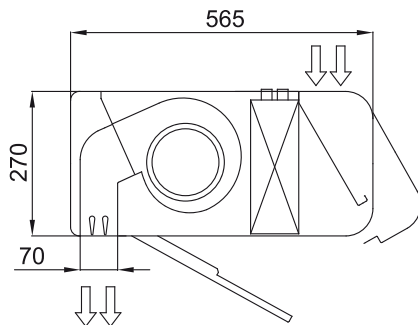
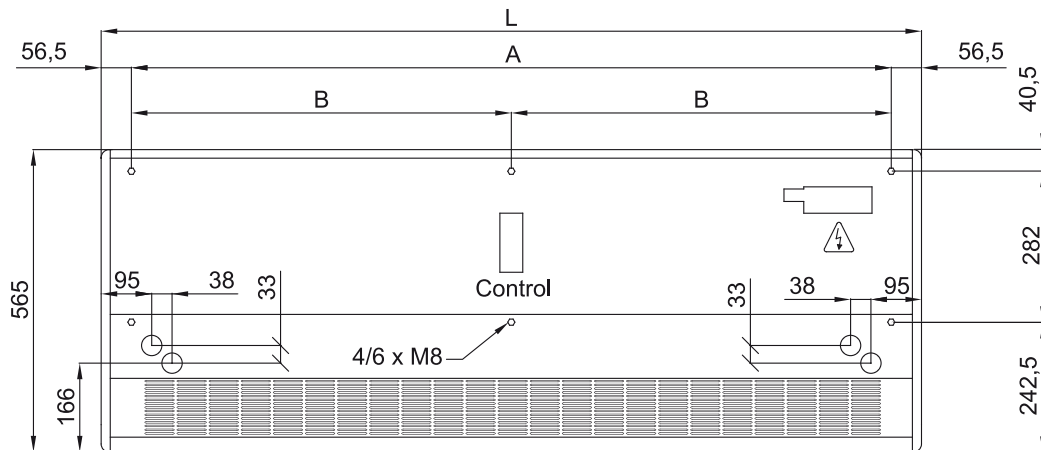
| Värmepump - DX 1:1 | | |
|------------------------|---------------------|-----|
| Modell | (m ³ /h) | (m) |
| SMART ECM 1000 DX8-HI | 2,5-3,8 | |
| SMART ECM 1500 DX11-HI | 2,5-3,8 | |
| SMART ECM 2000 DX16-HI | 2,5-3,8 | |
| SMART ECM 2500 DX21-HI | 2,5-3,8 | |
| SMART ECM 3000 DX26-HI | 2,5-3,8 | |
| SMART ECG 1000 DX8-HI | 3-4,2 | |
| SMART ECG 1500 DX13-HI | 3-4,2 | |
| SMART ECG 1500 DX15-HI | 3-4,2 | |
| SMART ECG 2000 DX22-HI | 3-4,2 | |
| SMART ECG 2500 DX22-HI | 3-4,2 | |
| SMART ECG 2500 DX28-HI | 3-4,2 | |
| SMART ECG 3000 DX28-HI | 3-4,2 | |

| Värmepump - VRF | | |
|-------------------------|---------------------|-----|
| Modell | (m ³ /h) | (m) |
| SMART ECM 1000 VRF8-HI | 2,5-3,8 | |
| SMART ECM 1500 VRF12-HI | 2,5-3,8 | |
| SMART ECM 2000 VRF16-HI | 2,5-3,8 | |
| SMART ECM 2000 VRF19-HI | 2,5-3,8 | |
| SMART ECM 2500 VRF21-HI | 2,5-3,8 | |
| SMART ECM 2500 VRF24-HI | 2,5-3,8 | |

Värmepump - VRF

| Modell | (m³/h) | (m) |
|-------------------------|---------|-----|
| SMART ECM 3000 VRF26-HI | 2,5-3,8 | |
| SMART ECG 1000 VRF10-HI | 3-4,2 | |
| SMART ECG 1500 VRF13-HI | 3-4,2 | |
| SMART ECG 1500 VRF15-HI | 3-4,2 | |
| SMART ECG 2000 VRF20-HI | 3-4,2 | |
| SMART ECG 2000 VRF24-HI | 3-4,2 | |
| SMART ECG 2500 VRF25-HI | 3-4,2 | |
| SMART ECG 2500 VRF29-HI | 3-4,2 | |
| SMART ECG 3000 VRF29-HI | 3-4,2 | |

Dimensioner



| | L | A | B |
|------------|------|------|------|
| Smart 1000 | 1034 | 920 | - |
| Smart 1500 | 1534 | 1420 | 710 |
| Smart 2000 | 2034 | 1920 | 960 |
| Smart 2500 | 2534 | 2420 | 1210 |
| Smart 3000 | 3034 | 2920 | 1460 |