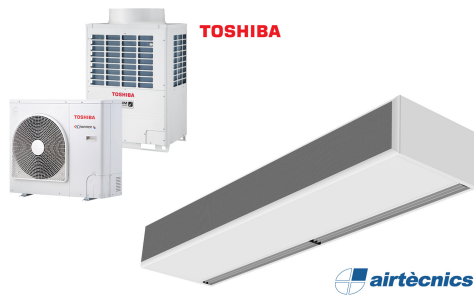




## Egenskaper



- Energisnåla värmepumps luftridå: Upp till 70% lägre kostnad och CO2 utsläpp (uppvärmningsläge)
- Självständig konstruktion gjord av galvaniserad stål, målad med strukturell vit epoxy-polyesterfärg RAL9016 som standard. Andra färger eller rostfritt stål är tillgänglig vid efterfrågan
- Mikro-perforerad intagsgrill med filterfunktion och enkel hantering. Intern förfiltra inkluderad.
- Anodiserad uttag i aluminium, luftfolieformade, går att ställa in mellan 0 till 15° på varje sida
- centrifugalfäktar med dubbla intag drivna av en extern roteringsmotor med låg ljudvolym med 5 valbara hastigheter. EC modeller konstruerade med högeffektivitetsfläktar
- Intern förfiltra inkluderad.
- Plug&Play kontrollpanel CS-5DX-NE slav DX med 5 hastigheter och 7m telefonkabel inkluderad.
- DX 1:1:  
Redo att kopplas till en TOSHIBA inverterbar utomhusvärmepump (R410A) med expansionsvalv.  
Kräver TOSHIBA DX Interface KIT anpassad för luftridå och inställningsbar kontroll.
- DX VRF:  
Redo att kopplas till en TOSHIBA VRF värmepump (R410A) för utomhusbruk, ingår ej. Bör inhandlas av kunden.  
Kräver TOSHIBA VRF Interface KIT anpassad för luftridåer, inställningsbar kontroll samt expansionsvalv. Vänligen vänd er till oss för konsultation.

## Specifikationer

50Hz

Värmepump - DX 1:1				
Modell	Nominellt luftflöde (m³/h)	Utomhusenhet 230Vx1	Utomhusenhet 400Vx3	Rekommenderad installationshöjd (m)
ECM 1500 DX11-TO	2460	RAV-GM1101ATP-E	RAV-GM1101AT8P-E	2,5-3,8
ECM 2000 DX16-TO	3280	RAV-GM1601ATP-E	RAV-GM1601AT8P-E	2,5-3,8
ECM 2000 DX19-TO	3280	-	RAV-GM2201AT8-E	2,5-3,8
ECM 2500 DX21-TO	4100	-	RAV-GM2201AT8-E	2,5-3,8
ECM 2500 DX24-TO	4100	-	RAV-GM2801AT8-E	2,5-3,8
ECM 3000 DX26-TO	4920	-	RAV-GM2801AT8-E	2,5-3,8
ECG 1000 DX10-TO	2190	RAV-GM1101ATP-E	RAV-GM1101AT8P-E	3-4,2
ECG 1500 DX15-TO	2920	RAV-GM1601ATP-E	RAV-GM1601AT8P-E	3-4,2
ECG 1500 DX13-TO	2920	RAV-GM1401ATP-E	RAV-GM1401AT8P-E	3-4,2
ECG 2000 DX22-TO	4380	-	RAV-GM2201AT8-E	3-4,2
ECG 2000 DX24-TO	4380	-	RAV-GM2801AT8-E	3-4,2
ECG 2500 DX27-TO	5110	-	RAV-GM2801AT8-E	3-4,2
ECG 2500 DX22-TO	5110	-	RAV-GM2201AT8-E	3-4,2
ECG 3000 DX27-TO	5840	-	RAV-GM2801AT8-E	3-4,2

Värmepump - VRF		
Modell	Nominellt luftflöde (m³/h)	Rekommenderad installationshöjd (m)
ECM 1500 VRF12-TO	2460	2,5-3,8
ECM 2000 VRF16-TO	3280	2,5-3,8
ECM 2000 VRF19-TO	3280	2,5-3,8
ECM 2500 VRF21-TO	4100	2,5-3,8
ECM 2500 VRF24-TO	4100	2,5-3,8



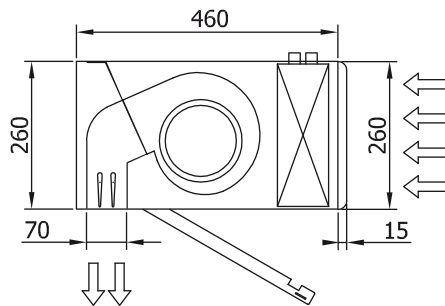
Värmepump - VRF		
Modell	Nominellt luftflöde (m <sup>3</sup> /h)	Rekommenderad installationshöjd (m)
ECM 3000 VRF26-TO	4920	2,5-3,8
ECG 1000 VRF10-TO	2190	3-4,2
ECG 1500 VRF13-TO	2920	3-4,2
ECG 1500 VRF15-TO	2920	3-4,2
ECG 2000 VRF20-TO	4380	3-4,2
ECG 2000 VRF24-TO	4380	3-4,2
ECG 2500 VRF25-TO	5110	3-4,2
ECG 2500 VRF29-TO	5110	3-4,2
ECG 3000 VRF29-TO	5840	3-4,2

60Hz

Värmepump - DX 1:1				
Modell	Nominellt luftflöde (m <sup>3</sup> /h)	Utomhusenhet 230Vx1	Utomhusenhet 400Vx3	Rekommenderad installationshöjd (m)
ECM 1500 DX11-TO	2460	RAV-GM1101ATP-E	RAV-GM1101AT8P-E	2,5-3,8
ECM 2000 DX16-TO	3280	RAV-GM1601ATP-E	RAV-GM1601AT8P-E	2,5-3,8
ECM 2000 DX19-TO	3280	-	RAV-GM2201AT8-E	2,5-3,8
ECM 2500 DX21-TO	4100	-	RAV-GM2201AT8-E	2,5-3,8
ECM 2500 DX24-TO	4100	-	RAV-GM2801AT8-E	2,5-3,8
ECM 3000 DX26-TO	4920	-	RAV-GM2801AT8-E	2,5-3,8
ECG 1000 DX10-TO	2190	RAV-GM1101ATP-E	RAV-GM1101AT8P-E	3-4,2
ECG 1500 DX15-TO	2920	RAV-GM1601ATP-E	RAV-GM1601AT8P-E	3-4,2
ECG 1500 DX13-TO	2920	RAV-GM1401ATP-E	RAV-GM1401AT8P-E	3-4,2
ECG 2000 DX22-TO	4380	-	RAV-GM2201AT8-E	3-4,2
ECG 2000 DX24-TO	4380	-	RAV-GM2801AT8-E	3-4,2
ECG 2500 DX27-TO	5110	-	RAV-GM2801AT8-E	3-4,2
ECG 2500 DX22-TO	5110	-	RAV-GM2201AT8-E	3-4,2
ECG 3000 DX27-TO	5840	-	RAV-GM2801AT8-E	3-4,2

Värmepump - VRF		
Modell	Nominellt luftflöde (m <sup>3</sup> /h)	Rekommenderad installationshöjd (m)
ECM 1500 VRF12-TO	2460	2,5-3,8
ECM 2000 VRF16-TO	3280	2,5-3,8
ECM 2000 VRF19-TO	3280	2,5-3,8
ECM 2500 VRF21-TO	4100	2,5-3,8
ECM 2500 VRF24-TO	4100	2,5-3,8
ECM 3000 VRF26-TO	4920	2,5-3,8
ECG 1000 VRF10-TO	2190	3-4,2
ECG 1500 VRF13-TO	2920	3-4,2
ECG 1500 VRF15-TO	2920	3-4,2
ECG 2000 VRF20-TO	4380	3-4,2
ECG 2000 VRF24-TO	4380	3-4,2
ECG 2500 VRF25-TO	5110	3-4,2
ECG 2500 VRF29-TO	5110	3-4,2
ECG 3000 VRF29-TO	5840	3-4,2

Dimensioner



L	A	B
1000	920	-
1500	1420	710
2000	1920	960
2500	2420	1210
3000	2920	1460