

Egenskaper



- Speciellt designad för situationer då luftridåchassit behöver vara installerad på insidan av en kolumn eller skiljevägg för arkitekturella anledningar. Kan monteras både vertikalt och horisontellt.
- Självständig konstruktion gjord av galvaniserad stål, målad med strukturell vit epoxy-polyesterfärg RAL9016 som standard. Andra färger eller rostfritt stål är tillgänglig vid efterfrågan
- Luftflödet från Invisair följer en rak linje från insugsskyddet till utsuget. Om insuget ska monteras på insidan av en vägg eller kolumn bör insugsskyddet vara designat för det specifika området av tredje part.
- Anodiserad uttag i aluminium, luftfolieformade, går att ställa in mellan 0 till 15° på varje sida
- centrifugalfäktar med dubbla intag drivna av en extern roteringsmotor med låg ljudvolym med 5 valbara hastigheter. EC modeller konstruerade med högeffektivitetsfläktar
- "P"-typ med vattenuppvärmda spolar "E"-typ med elektroniskt skyddade element, tresteg med integrerad reglering. "A"-typ utan uppvärmning, endast luft. Valbar DX-expansionsspole
- Advanced Plug&Play control. Includes: Advanced PRO control with LCD display and integrated thermostat, door contact, 7m RJ11 cable and remote control. Optional: intelligent Clever Pro Control (automatic, programmable, ModBus for PKC, timer, etc.)

Specifikationer

50Hz

ouppvärmad			
Modell	(m ³ /h)	(kW)	(m)
IM 1000 A	2,5-3,5		
IM 1500 A	2,5-3,5		
IM 2000 A	2,5-3,5		
IM 2500 A	2,5-3,5		
IM 3000 A	2,5-3,5		
IG 1000 A	3-4		
IG 1500 A	3-4		
IG 2000 A	3-4		
IG 2500 A	3-4		
IG 3000 A	3-4		
IECG 1000 A	3-4,2		
IECG 1500 A	3-4,2		
IECG 2000 A	3-4,2		
IECG 2500 A	3-4,2		
IECG 3000 A	3-4,2		

elvärmad			
Modell	(m ³ /h)	(kW)	(m)
IM 1000 E	2,5-3,5		
IM 1500 E	2,5-3,5		
IM 2000 E	2,5-3,5		
IM 2500 E	2,5-3,5		
IM 3000 E	2,5-3,5		
IG 1000 E	3-4		
IG 1500 E	3-4		
IG 2000 E	3-4		



elvärm�

Modell	(m ³ /h)	(kW)	(m)
IG 2500 E	3-4		
IG 3000 E	3-4		
IECG 1000 E	3-4,2		
IECG 1500 E	3-4,2		
IECG 2000 E	3-4,2		
IECG 2500 E	3-4,2		
IECG 3000 E	3-4,2		

Vattenvärm�

Modell	(m ³ /h)	(m)	(kW)	(kW)	(kW)
IM 1000 P86	-				
IM 1500 P86	-				
IM 2000 P86	-				
IM 2500 P86	-				
IM 3000 P86	-				
IG 1000 P86	-				
IG 1500 P86	-				
IG 2000 P86	-				
IG 2500 P86	-				
IG 3000 P86	-				
IECG 1000 P86	-				
IECG 1500 P86	-				
IECG 2000 P86	-				
IECG 2500 P86	-				
IECG 3000 P86	-				
IM 1000 P64	-				
IM 1500 P64	-				
IM 2000 P64	-				
IM 2500 P64	-				
IM 3000 P64	-				
IG 1000 P64	-				
IG 1500 P64	-				
IG 2000 P64	-				
IG 2500 P64	-				
IG 3000 P64	-				
IECG 1000 P64	-				
IECG 1500 P64	-				
IECG 2000 P64	-				
IECG 2500 P64	-				
IECG 3000 P64	-				
IG 1000 P54	10,56				
IG 1500 P54	16,37				
IG 2000 P54	23,15				
IG 2500 P54	28,76				
IG 3000 P54	34,03				
IECG 1000 P54	11,5				
IECG 1500 P54	17,86				
IECG 2000 P54	25,24				



Vattenvärmd					
Modell	(m ³ /h)	(m)	(kW)	(kW)	(kW)
IECG 2500 P54	31,38				
IECG 3000 P54	37.16				

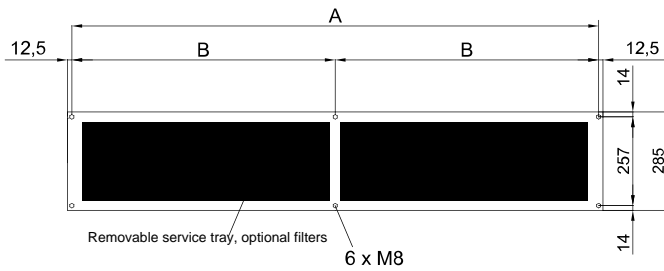
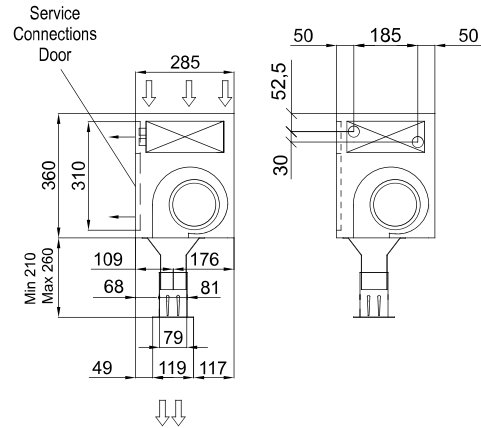
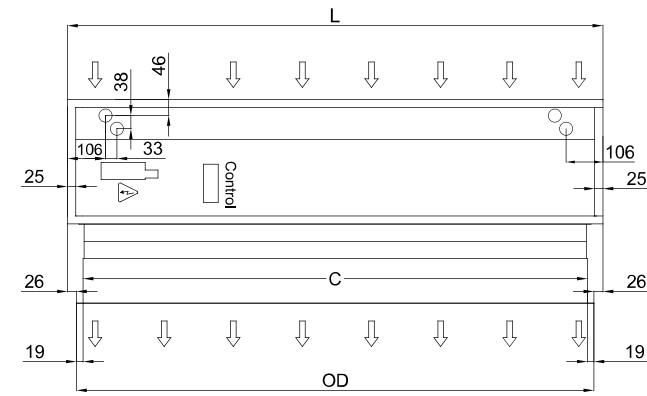
60Hz

ouppvärmd		
Modell	(m ³ /h)	(m)
IG 1000 A 60Hz	3-4	
IG 1500 A 60Hz	3-4	
IG 2000 A 60Hz	3-4	
IG 2500 A 60Hz	3-4	
IECG 1000 A	3-4,2	
IECG 1500 A	3-4,2	
IECG 2000 A	3-4,2	
IECG 2500 A	3-4,2	
IECG 3000 A	3-4,2	

elvärmd			
Modell	(m ³ /h)	(kW)	(m)
IECG 1000 E	3-4,2		
IECG 1500 E	3-4,2		
IECG 2000 E	3-4,2		
IECG 2500 E	3-4,2		
IECG 3000 E	3-4,2		

Vattenvärmd					
Modell	(m ³ /h)	(m)	(kW)	(kW)	(kW)
IECG 1000 P86	-				
IECG 1500 P86	-				
IECG 2000 P86	-				
IECG 2500 P86	-				
IECG 3000 P86	-				
IECG 1000 P64	-				
IECG 1500 P64	-				
IECG 2000 P64	-				
IECG 2500 P64	-				
IECG 3000 P64	-				
IECG 1000 P54	11.5				
IECG 1500 P54	17,86				
IECG 2000 P54	25,24				
IECG 2500 P54	31,38				
IECG 3000 P54	37.16				

Dimensioner



Invisair	L	A	B	C	OD
1000	1050	1025	-	961	998
1500	1550	1525	762,5	1461	1498
2000	2055	2030	1015	1961	1998
2500	2555	2530	1265	2461	2498
3000	3000	2975	1487,5	2961	2998

