



Egenskaper



- Energisnåla värmepumps luftrida: Upp till 70% lägre kostnad och CO2 utsläpp (uppvärmningsläge)
- Självständig konstruktion gjord av galvaniserad stål, redo att installeras infäld i ett falskt tak.
- Intagsgrill (underhållsfri) i aluminiumprofil och utblåsmunstycke, integrerad i en enkel vit ram, färg RAL9016Andra färger tillgängliga vid efterfråganIntern förfilter inkluderad.
- Anodiserad uttag i aluminium, luftfolieformade, justerbara i båda riktningarna
- centrifugalfläktar med dubbla intag drivna av en extern roteringsmotor med låg ljudvolym med 5 valbara hastigheter.EC modeller konstruerade med högeffektivitetsfläktar
- Intern förfilter inkluderad.
- Plug&Play kontrollpanel CS-5DX-NE slav DX med 5 hastigheter och 7m telefonkabel inkluderad.
- DX 1:1:
Redo att kopplas till en PANASONIC inverterbar värmepump för utomhusbruk (R410A) med expansionsvalv.
Kräver PANASONIC DX Interface KIT anpassad för luftridaer och inställningsbar kontroll.
- DX VRF:
Redo att kopplas till en PANASONIC inverterbar utomhusvärmepump (R410A) med expansionsvalv.
Kräver PANASONIC VRF Interface KIT anpassad för luftrida med expansionsvalv och inställningsbar kontroll.

Specifikationer

50Hz

| Värmepump - DX 1:1 | | | | |
|--------------------|----------------------------|---------------------|---------------------|-------------------------------------|
| Modell | Nominellt luftflöde (m³/h) | Utomhusenhet 230Vx1 | Utomhusenhet 400Vx3 | Rekommenderad installationshöjd (m) |
| RECM 1500 DX11-PA | 2460 | U-100PZH3E5 | U-100PZH3E8 | 2,5-3,8 |
| RECM 1500 DX13-PA | 2460 | U-125PZH3E5 | U-125PZH3E8 | 2,5-3,8 |
| RECM 2000 DX16-PA | 3280 | U-140PZH3E5 | U-140PZH3E8 | 2,5-3,8 |
| RECM 2500 DX22-PA | 4100 | - | U-200PZH3E8 | 2,5-3,8 |
| RECG 1000 DX10-PA | 2190 | U-100PZH3E5 | U-100PZH3E8 | 3-4,2 |
| RECG 1500 DX14S-PA | 2920 | U-125PZH3E5 | U-125PZH3E8 | 3-4,2 |
| RECG 1500 DX14E-PA | 2920 | U-140PZH3E5 | U-140PZH3E8 | 3-4,2 |
| RECG 2000 DX22-PA | 4380 | - | U-200PZH3E8 | 3-4,2 |
| RECG 2500 DX28-PA | 5110 | - | U-250PZH3E8 | 3-4,2 |

| Värmepump - VRF | | |
|--------------------|----------------------------|-------------------------------------|
| Modell | Nominellt luftflöde (m³/h) | Rekommenderad installationshöjd (m) |
| RECM 1500 VRF12-PA | 2460 | 2,5-3,8 |
| RECM 2000 VRF16-PA | 3280 | 2,5-3,8 |
| RECM 2000 VRF19-PA | 3280 | 2,5-3,8 |
| RECM 2500 VRF21-PA | 4100 | 2,5-3,8 |
| RECM 2500 VRF24-PA | 4100 | 2,5-3,8 |
| RECG 1000 VRF10-PA | 2190 | 3-4,2 |
| RECG 1500 VRF13-PA | 2920 | 3-4,2 |
| RECG 1500 VRF15-PA | 2920 | 3-4,2 |
| RECG 2000 VRF20-PA | 4380 | 3-4,2 |
| RECG 2000 VRF24-PA | 4380 | 3-4,2 |
| RECG 2500 VRF25-PA | 5110 | 3-4,2 |



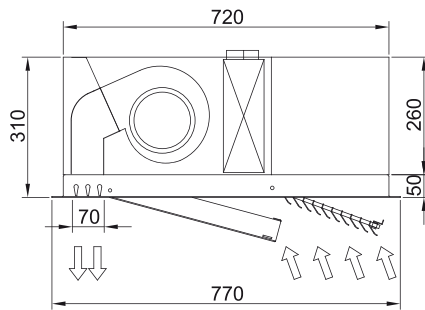
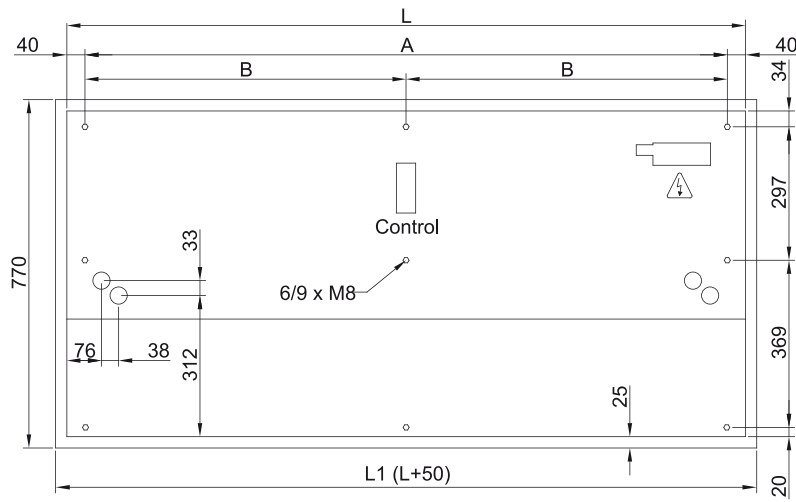
| Värmepump - VRF | | |
|--------------------|--|--|
| Modell | Nominellt luftflöde (m ³ /h) | Rekommenderad installationshöjd (m) |
| RECG 2500 VRF29-PA | 5110 | 3-4,2 |

60Hz

| Värmepump - DX 1:1 | | | | |
|--------------------|--|---------------------|---------------------|--|
| Modell | Nominellt luftflöde (m ³ /h) | Utomhusenhet 230Vx1 | Utomhusenhet 400Vx3 | Rekommenderad installationshöjd (m) |
| RECM 1500 DX11-PA | 2460 | U-100PZH3E5 | U-100PZH3E8 | 2,5-3,8 |
| RECM 1500 DX13-PA | 2460 | U-125PZH3E5 | U-125PZH3E8 | 2,5-3,8 |
| RECM 2000 DX16-PA | 3280 | U-140PZH3E5 | U-140PZH3E8 | 2,5-3,8 |
| RECM 2500 DX22-PA | 4100 | - | U-200PZH3E8 | 2,5-3,8 |
| RECG 1000 DX10-PA | 2190 | U-100PZH3E5 | U-100PZH3E8 | 3-4,2 |
| RECG 1500 DX14S-PA | 2920 | U-125PZH3E5 | U-125PZH3E8 | 3-4,2 |
| RECG 1500 DX14E-PA | 2920 | U-140PZ3E5 | U-140PZ3E8 | 3-4,2 |
| RECG 2000 DX22-PA | 4380 | - | U-200PZH3E8 | 3-4,2 |
| RECG 2500 DX28-PA | 5110 | - | U-250PZH3E8 | 3-4,2 |

| Värmepump - VRF | | |
|--------------------|--|--|
| Modell | Nominellt luftflöde (m ³ /h) | Rekommenderad installationshöjd (m) |
| RECM 1500 VRF12-PA | 2460 | 2,5-3,8 |
| RECM 2000 VRF16-PA | 3280 | 2,5-3,8 |
| RECM 2000 VRF19-PA | 3280 | 2,5-3,8 |
| RECM 2500 VRF21-PA | 4100 | 2,5-3,8 |
| RECM 2500 VRF24-PA | 4100 | 2,5-3,8 |
| RECG 1000 VRF10-PA | 2190 | 3-4,2 |
| RECG 1500 VRF13-PA | 2920 | 3-4,2 |
| RECG 1500 VRF15-PA | 2920 | 3-4,2 |
| RECG 2000 VRF20-PA | 4380 | 3-4,2 |
| RECG 2000 VRF24-PA | 4380 | 3-4,2 |
| RECG 2500 VRF25-PA | 5110 | 3-4,2 |
| RECG 2500 VRF29-PA | 5110 | 3-4,2 |

Dimensioner



| | L | L1 | A | B |
|-----------------------|------|------|------|------|
| Recessed Windbox 1000 | 1000 | 1050 | 920 | - |
| Recessed Windbox 1500 | 1500 | 1550 | 1420 | 710 |
| Recessed Windbox 2000 | 2000 | 2050 | 1920 | 960 |
| Recessed Windbox 2500 | 2500 | 2550 | 2420 | 1210 |