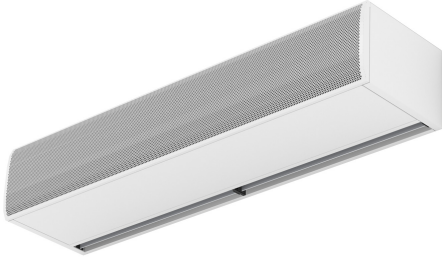


## Egenskaper

Fly K är en kompakt och stilig luftridå för pestkontroll utan uppvärmning. FLY luftridån genererar en tjock luftström med hög hastighet och minimerar intrånget av insekter genom öppningar (dörrar eller fönster) med en höjd upp till två meter.



- "Speciellt designad för insektskontroll vid ingångar för t.ex. livsmedelsföretag och industrier, sjukhus eller sterila områden. Luftridåer med höga hastigheter för att förhindra flygande insekter att komma in i byggnaden. Upp till 2 meters höjd på dörrar i enlighet med NSF37-standardern.
- Självständig konstruktion gjord av galvaniserad stål, målad med strukturell vit epoxy-polyesterfärg RAL9016 som standard. Andra färger eller rostfritt stål är tillgänglig vid efterfrågan
- Stor fasetterad insugskydd som undviker höga underhållskrav
- Anodiserad uttag i aluminium, luftfolieformade, går att ställa in mellan 0 till 15° på varje sida
- "E"-typ med elektriskt sköldade element, tvåsteg med integrerad reglering.
- Inkluderar Plug&Play automatiserad handstyrd kontroll med 7m RJ45 kabel och magnetisk dörrkontakt. Valbart: Smart kontroll (programmerbar, automatisk, smart, energisparfunktioner, Modbus RTU för BMS...)

## Specifikationer

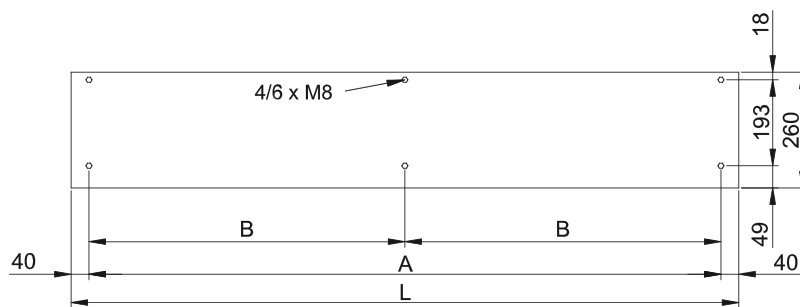
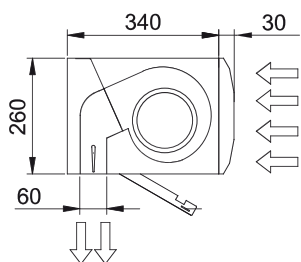
50Hz

Modell	ouppvärmd	
	Nominellt luftflöde (m <sup>3</sup> /h)	Rekommenderad installationshöjd (m)
FLY K 1000 A	2700	2
FLY K 1500 A	3600	2
FLY K 2000 A	5400	2
FLY K 2500 A	6300	2
FLY K 3000 A	7200	2

60Hz

Modell	ouppvärmd	
	Nominellt luftflöde (m <sup>3</sup> /h)	Rekommenderad installationshöjd (m)
FLY K 1000 A	2700	2
FLY K 1500 A	3600	2
FLY K 2000 A	5400	2
FLY K 2500 A	6300	2
FLY K 3000 A	7200	2

Dimensioner



L	A	B
1000	920	-
1500	1420	710
2000	1920	960
2500	2420	1210
3000	2920	1460

