

Egenskaper



- Energisnåla värmepumps luftridå: Upp till 70% lägre kostnad och CO2 utsläpp (uppvärmningsläge)
- Självständig konstruktion gjord av galvaniserad stål, målad med strukturellt vit epoxy-polyesterfärg RAL9016 som standard. Andra färger eller rostfritt stål är tillgänglig vid efterfrågan
- Frontpanel med möjlighet att anpassa och att inkludera personaliserade logon, tecken, grafiska designs, bilder, etc.
- Insugsområdena är lagda bakom frontpanelen. De behöver ingen underhåll.
- Anodiserad uttag i aluminium, luftfolieformade, går att ställa in mellan 0 till 15° på varje sida
- centrifugalfäktar med dubbla intag drivna av en extern roteringsmotor med låg ljudvolym med 5 valbara hastigheter. EC modeller konstruerade med högeffektivitetsfäktar
- Intern förfilfter inkluderad.
- Plug&Play kontrollpanel CS-5DX-NE slav DX med 5 hastigheter och 7m telefonkabel inkluderad.
- DX 1:1:
Redo att kopplas till en DAIKIN inverterbar värmepump (R410) för utomhusbruk, ingår ej. Bör inhandlas av kunden.
Kräver DAIKIN DX Interface KIT anpassad för luftridåer och :XXXXX: ningsbar kontroll
- DX VRV:
Redo att kopplas till en DAIKIN VRVbar värmepump (R410) för utomhusbruk, ingår ej. Bör inhandlas av kunden.
Kräver DAIKIN VRV Interface KIT anpassad för luftridåer och :XXXXX: ningsbar kontroll

Specifikationer

50Hz

| Värmepump - DX 1:1 | | | | | |
|----------------------|----------------------------|-------------------------------------|---------------------|---------------------|-------------|
| Modell | Nominellt luftflöde (m³/h) | Rekommenderad installationshöjd (m) | Utomhusenhet 230Vx1 | Utomhusenhet 400Vx3 | |
| DAM ECM 1500 DX13-DA | 2460 | 2,5-3,8 | ERQ 100 AV1 | - | 5/8" - 3/8" |
| DAM ECM 2000 DX16-DA | 3280 | 2,5-3,8 | ERQ 125 AV1 | ERQ 125 AW1 | 5/8" - 3/8" |
| DAM ECM 2000 DX18-DA | 3280 | 2,5-3,8 | ERQ 140 AV1 | - | 3/4" - 3/8" |
| DAM ECM 2500 DX24-DA | 4100 | 2,5-3,8 | - | ERQ 200 AW1 | 3/4" - 3/8" |
| DAM ECM 3000 DX25-DA | 4920 | 2,5-3,8 | - | ERQ 200 AW1 | 3/4" - 3/8" |
| DAM ECG 1000 DX10-DA | 2190 | 3-4,2 | ERQ 100 AV1 | - | 5/8" - 3/8" |
| DAM ECG 1500 DX13-DA | 2920 | 3-4,2 | ERQ 100 AV1 | - | 5/8" - 3/8" |
| DAM ECG 1500 DX15-DA | 2920 | 3-4,2 | ERQ 125 AV1 | ERQ 125 AW1 | 5/8" - 3/8" |
| DAM ECG 2000 DX24-DA | 4380 | 3-4,2 | - | ERQ 200 AW1 | 3/4" - 3/8" |
| DAM ECG 2500 DX25-DA | 5110 | 3-4,2 | - | ERQ 200 AW1 | 3/4" - 3/8" |
| DAM ECG 2500 DX29-DA | 5110 | 3-4,2 | - | ERQ 250 AW1 | 7/8" - 3/8" |
| DAM ECG 3000 DX32-DA | 5840 | 3-4,2 | - | ERQ 250 AW1 | 7/8" - 3/8" |

| Värmepump - VRV | | | |
|-----------------------|----------------------------|-------------------------------------|--|
| Modell | Nominellt luftflöde (m³/h) | Rekommenderad installationshöjd (m) | |
| DAM ECM 1000 VRV8-DA | 1640 | 2,5-3,8 | |
| DAM ECM 1500 VRV12-DA | 2460 | 2,5-3,8 | |
| DAM ECM 2000 VRV16-DA | 3280 | 2,5-3,8 | |
| DAM ECM 2000 VRV19-DA | 3280 | 2,5-3,8 | |
| DAM ECM 2500 VRV21-DA | 4100 | 2,5-3,8 | |
| DAM ECM 2500 VRV24-DA | 4100 | 2,5-3,8 | |



| Värmepump - VRV | | | |
|-----------------------|----------------------------|-------------------------------------|-------------|
| Modell | Nominellt luftflöde (m³/h) | Rekommenderad installationshöjd (m) | |
| DAM ECM 3000 VRV26-DA | 4920 | 2,5-3,8 | 3/4" - 3/8" |
| DAM ECM 3000 VRV30-DA | 4920 | 2,5-3,8 | 7/8" - 3/8" |
| DAM ECG 1000 VRV10-DA | 2190 | 3-4,2 | 5/8" - 3/8" |
| DAM ECG 1500 VRV13-DA | 2920 | 3-4,2 | 5/8" - 3/8" |
| DAM ECG 1500 VRV15-DA | 2920 | 3-4,2 | 5/8" - 3/8" |
| DAM ECG 2000 VRV20-DA | 4380 | 3-4,2 | 3/4" - 3/8" |
| DAM ECG 2000 VRV24-DA | 4380 | 3-4,2 | 3/4" - 3/8" |
| DAM ECG 2500 VRV25-DA | 5110 | 3-4,2 | 3/4" - 3/8" |
| DAM ECG 2500 VRV29-DA | 5110 | 3-4,2 | 7/8" - 3/8" |
| DAM ECG 3000 VRV29-DA | 5840 | 3-4,2 | 7/8" - 3/8" |
| DAM ECG 3000 VRV34-DA | 5840 | 3-4,2 | 7/8" - 3/8" |

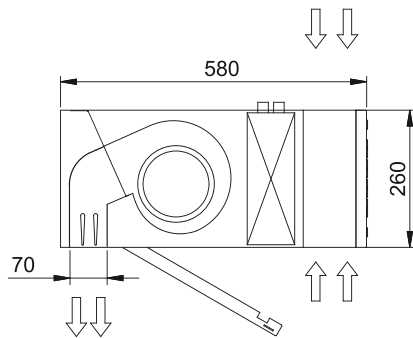
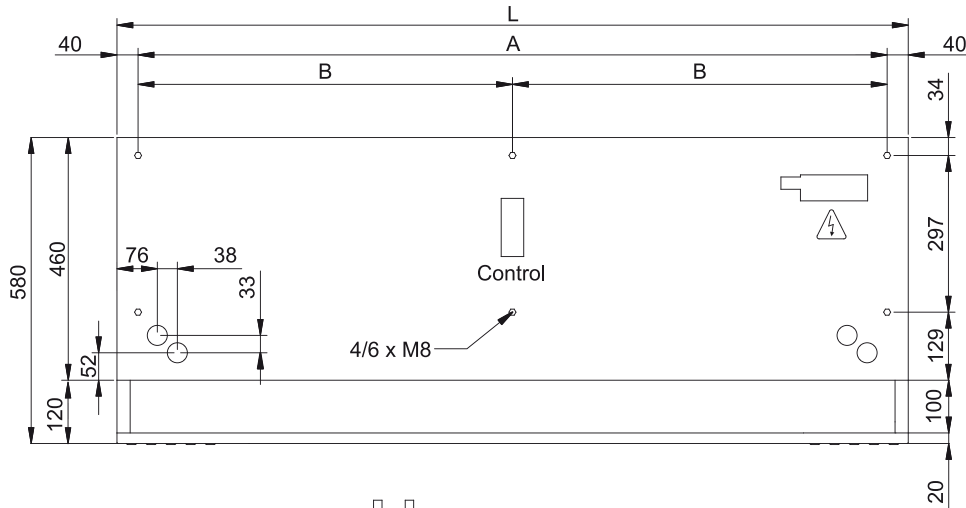
60Hz

| Värmepump - DX 1:1 | | | | | |
|----------------------|----------------------------|-------------------------------------|---------------------|---------------------|-------------|
| Modell | Nominellt luftflöde (m³/h) | Rekommenderad installationshöjd (m) | Utomhusenhet 230Vx1 | Utomhusenhet 400Vx3 | |
| DAM ECM 1500 DX13-DA | 2460 | 2,5-3,8 | ERQ 100 AV1 | - | 5/8" - 3/8" |
| DAM ECM 2000 DX16-DA | 3280 | 2,5-3,8 | ERQ 125 AV1 | ERQ 125 AW1 | 5/8" - 3/8" |
| DAM ECM 2000 DX18-DA | 3280 | 2,5-3,8 | ERQ 140 AV1 | - | 3/4" - 3/8" |
| DAM ECM 2500 DX24-DA | 4100 | 2,5-3,8 | - | ERQ 200 AW1 | 3/4" - 3/8" |
| DAM ECM 3000 DX25-DA | 4920 | 2,5-3,8 | - | ERQ 200 AW1 | 3/4" - 3/8" |
| DAM ECG 1000 DX10-DA | 2190 | 3-4,2 | ERQ 100 AV1 | - | 5/8" - 3/8" |
| DAM ECG 1500 DX13-DA | 2920 | 3-4,2 | ERQ 100 AV1 | - | 5/8" - 3/8" |
| DAM ECG 1500 DX15-DA | 2920 | 3-4,2 | ERQ 125 AV1 | ERQ 125 AW1 | 5/8" - 3/8" |
| DAM ECG 2000 DX24-DA | 4380 | 3-4,2 | - | ERQ 200 AW1 | 3/4" - 3/8" |
| DAM ECG 2500 DX25-DA | 5110 | 3-4,2 | - | ERQ 200 AW1 | 3/4" - 3/8" |
| DAM ECG 2500 DX29-DA | 5110 | 3-4,2 | - | ERQ 250 AW1 | 7/8" - 3/8" |
| DAM ECG 3000 DX32-DA | 5840 | 3-4,2 | - | ERQ 250 AW1 | 7/8" - 3/8" |

| Värmepump - VRV | | | |
|-----------------------|----------------------------|-------------------------------------|-------------|
| Modell | Nominellt luftflöde (m³/h) | Rekommenderad installationshöjd (m) | |
| DAM ECM 1000 VRV8-DA | 1640 | 2,5-3,8 | 5/8" - 3/8" |
| DAM ECM 1500 VRV12-DA | 2460 | 2,5-3,8 | 5/8" - 3/8" |
| DAM ECM 2000 VRV16-DA | 3280 | 2,5-3,8 | 5/8" - 3/8" |
| DAM ECM 2000 VRV19-DA | 3280 | 2,5-3,8 | 3/4" - 3/8" |
| DAM ECM 2500 VRV21-DA | 4100 | 2,5-3,8 | 3/4" - 3/8" |
| DAM ECM 2500 VRV24-DA | 4100 | 2,5-3,8 | 3/4" - 3/8" |
| DAM ECM 3000 VRV26-DA | 4920 | 2,5-3,8 | 3/4" - 3/8" |
| DAM ECM 3000 VRV30-DA | 4920 | 2,5-3,8 | 7/8" - 3/8" |
| DAM ECG 1000 VRV10-DA | 2190 | 3-4,2 | 5/8" - 3/8" |
| DAM ECG 1500 VRV13-DA | 2920 | 3-4,2 | 5/8" - 3/8" |
| DAM ECG 1500 VRV15-DA | 2920 | 3-4,2 | 5/8" - 3/8" |
| DAM ECG 2000 VRV20-DA | 4380 | 3-4,2 | 3/4" - 3/8" |
| DAM ECG 2000 VRV24-DA | 4380 | 3-4,2 | 3/4" - 3/8" |
| DAM ECG 2500 VRV25-DA | 5110 | 3-4,2 | 3/4" - 3/8" |
| DAM ECG 2500 VRV29-DA | 5110 | 3-4,2 | 7/8" - 3/8" |
| DAM ECG 3000 VRV29-DA | 5840 | 3-4,2 | 7/8" - 3/8" |

| Värmepump - VRV | | | |
|-----------------------|---|-------------------------------------|-------------|
| Modell | Nominellt luftflöde (m ³ /h) | Rekommenderad installationshöjd (m) | |
| DAM ECG 3000 VRV34-DA | 5840 | 3-4,2 | 7/8" - 3/8" |

Dimensioner



| L | A | B |
|------|------|------|
| 1000 | 920 | - |
| 1500 | 1420 | 710 |
| 2000 | 1920 | 960 |
| 2500 | 2420 | 1210 |
| 3000 | 2920 | 1460 |