

Egenskaper



- Energisnåla värmepumps luftridå: Upp till 70% lägre kostnad och CO2 utsläpp (uppvärmningsläge)
- Självständig konstruktion gjord av galvaniserad stål, målad med strukturell vit epoxy-polyesterfärg RAL9016 som standard. Andra färger eller rostfritt stål är tillgänglig vid efterfrågan
- Frontpanel med möjlighet att anpassa och att inkludera personaliserade logon, tecken, grafiska designs, bilder, etc.
- Insugsområdena är lagda bakom frontpanelen. De behöver ingen underhåll.
- Anodiserad uttag i aluminium, luftfolieformade, går att ställa in mellan 0 till 15° på varje sida
- centrifugalfläktar med dubbla intag drivna av en extern roteringsmotor med låg ljudvolym med 5 valbara hastigheter. EC modeller konstruerade med högeffektivitetsfläktar
- Intern förfilfter inkluderad.
- Inkluderar Plug&Play kontroller med 7m RJ45 kablar och infraröda fjärrkontroller.
- Redo att kopplas till en MIDEA inverterbar värmepump för utomhusbruk (R410A) med expansionsvalv.
- Kräver DX Interface KIT anpassad för luftridåer och :XXXXX: ningsbar kontroll.

Specifikationer

50Hz

| Värmepump - VRF | | |
|-----------------------|--|--|
| Modell | Nominellt luftflöde (m ³ /h) | Rekommenderad installationshöjd (m) |
| DAM ECM 1500 VRF12-MD | 2460 | 2,5-3,8 |
| DAM ECM 2000 VRF16-MD | 3280 | 2,5-3,8 |
| DAM ECM 2500 VRF21-MD | 3280 | 2,5-3,8 |
| DAM ECM 3000 VRF26-MD | 3280 | 2,5-3,8 |
| DAM ECG 1000 VRF10-MD | 2190 | 3-4,2 |
| DAM ECG 1500 VRF13-MD | 2820 | 3-4,2 |
| DAM ECG 1500 VRF15-MD | 2820 | 3-4,2 |
| DAM ECG 2000 VRF24-MD | 4380 | 3-4,2 |
| DAM ECG 2500 VRF25-MD | 5110 | 3-4,2 |
| DAM ECG 2500 VRF29-MD | 5110 | 3-4,2 |
| DAM ECG 3000 VRF29-MD | 5840 | 3-4,2 |
| DAM ECG 3000 VRF34-MD | 5840 | 3-4,2 |

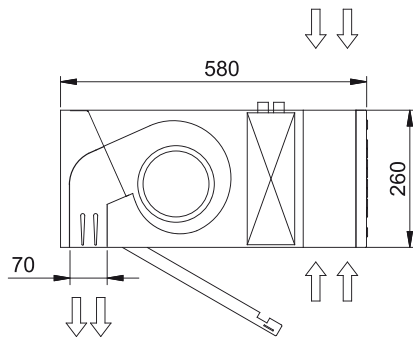
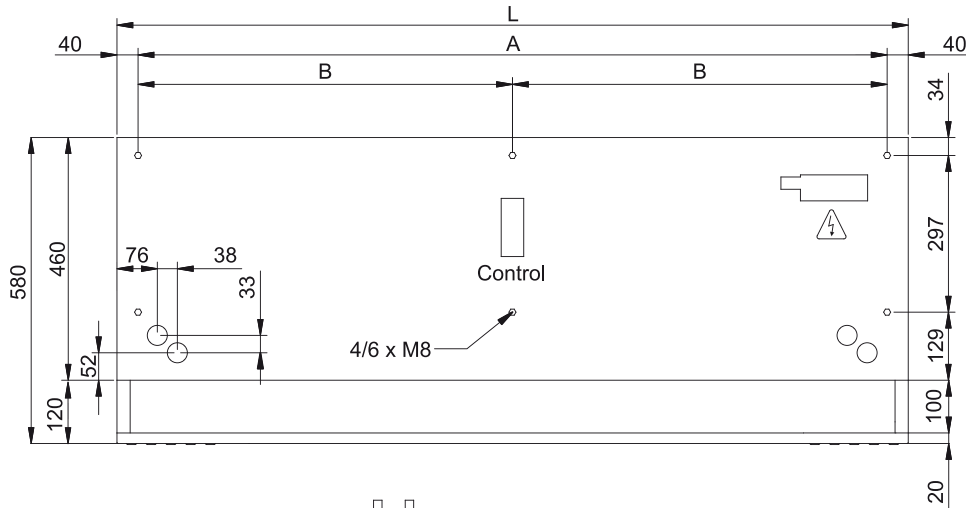
60Hz

| Värmepump - VRF | | |
|-----------------------|--|--|
| Modell | Nominellt luftflöde (m ³ /h) | Rekommenderad installationshöjd (m) |
| DAM ECM 1500 VRF12-MD | 2460 | 2,5-3,8 |
| DAM ECM 2000 VRF16-MD | 3280 | 2,5-3,8 |
| DAM ECM 2500 VRF21-MD | 3280 | 2,5-3,8 |
| DAM ECM 3000 VRF26-MD | 3280 | 2,5-3,8 |
| DAM ECG 1000 VRF10-MD | 2190 | 3-4,2 |
| DAM ECG 1500 VRF13-MD | 2820 | 3-4,2 |
| DAM ECG 1500 VRF15-MD | 2820 | 3-4,2 |
| DAM ECG 2000 VRF24-MD | 4380 | 3-4,2 |
| DAM ECG 2500 VRF25-MD | 5110 | 3-4,2 |
| DAM ECG 2500 VRF29-MD | 5110 | 3-4,2 |
| DAM ECG 3000 VRF29-MD | 5840 | 3-4,2 |

V rme­pump - VRF

| Modell | Nominellt luftfl de (m ³ /h) | Rekommenderad installationsh jd (m) |
|-----------------------|---|-------------------------------------|
| DAM ECG 3000 VRF34-MD | 5840 | 3-4,2 |

Dimensioner



| L | A | B |
|------|------|------|
| 1000 | 920 | - |
| 1500 | 1420 | 710 |
| 2000 | 1920 | 960 |
| 2500 | 2420 | 1210 |
| 3000 | 2920 | 1460 |