

## Egenskaper



- Kompakt och lågprofilerad försänkt luftridå med full insugsvy och energisnål värmepump Upp till 70% lägre kostnad och CO2 utsläpp (uppvärmningsläge)
- Självständig konstruktion gjord av galvaniserad stål, redo att installeras infälld i ett falskt tak.
- Intagsgrill (underhållsfri) i aluminiumprofil och utblåsmunstycke, integrerad i en enkel vit ram, färg RAL9016Andra färger tillgängliga vid efterfrågan
- centrifugalfläktar med dubbla intag drivna av en extern roteringsmotor med låg ljudvolym med 5 valbara hastigheter.EC modeller konstruerade med högeffektivitetsfläktar
- Intern förfilfter inkluderad.
- Plug&Play kontrollpanel CS-5DX-NE slav DX med 5 hastigheter och 7m telefonkabel inkluderad.
- DX 1:1:  
Redo att kopplas till en TOSHIBA inverterbar utomhusvärmepump (R410A) med expansionsvalv.  
Kräver TOSHIBA DX Interface KIT anpassad för luftridå och inställningsbar kontroll.
- DX VRF:  
Redo att kopplas till en TOSHIBA VRF värmepump (R410A) för utomhusbruk, ingår ej. Bör inhandlas av kunden.  
Kräver TOSHIBA VRF Interface KIT anpassad för luft :XXXX: inställningsbar kontroll samt :XXXXX: onsvälv. Vänligen vänd er till oss för konsultation.

## Specifikationer

50Hz

Värmepump - DX 1:1				
Modell	Nominellt luftflöde (m <sup>3</sup> /h)	Utomhusenhet 230Vx1	Utomhusenhet 400Vx3	Rekommenderad installationshöjd (m)
RDAM ECM 1500 DX11-TO	2460	RAV-GM1101ATP-E	RAV-GM1101AT8P-E	2,5-3,8
RDAM ECM 2000 DX16-TO	3280	RAV-GM1601ATP-E	RAV-GM1601AT8P-E	2,5-3,8
RDAM ECM 2000 DX19-TO	3280	-	RAV-GM2201AT8-E	2,5-3,8
RDAM ECM 2500 DX21-TO	4100	-	RAV-GM2201AT8-E	2,5-3,8
RDAM ECM 2500 DX24-TO	4100	-	RAV-GM2801AT8-E	2,5-3,8
RDAM ECG 1000 DX10-TO	2190	RAV-GM1101ATP-E	RAV-GM1101AT8P-E	3-4,2
RDAM ECG 1500 DX13-TO	2920	RAV-GM1401ATP-E	RAV-GM1401AT8P-E	3-4,2
RDAM ECG 1500 DX15-TO	2920	RAV-GM1601ATP-E	RAV-GM1601AT8P-E	3-4,2
RDAM ECG 2000 DX22-TO	4380	-	RAV-GM2201AT8-E	3-4,2
RDAM ECG 2000 DX24-TO	4380	-	RAV-GM2801AT8-E	3-4,2
RDAM ECG 2500 DX22-TO	5110	-	RAV-GM2201AT8-E	3-4,2
RDAM ECG 2500 DX27-TO	5110	-	RAV-GM2801AT8-E	3-4,2

Värmepump - VRF		
Modell	Nominellt luftflöde (m <sup>3</sup> /h)	Rekommenderad installationshöjd (m)
RDAM ECM 1500 VRF12-TO	2460	2,5-3,8
RDAM ECM 2000 VRF16-TO	3280	2,5-3,8
RDAM ECM 2000 VRF19-TO	3280	2,5-3,8
RDAM ECM 2500 VRF21-TO	4100	2,5-3,8
RDAM ECM 2500 VRF24-TO	4100	2,5-3,8



Värmepump - VRF		
Modell	Nominellt luftflöde (m <sup>3</sup> /h)	Rekommenderad installationshöjd (m)
RDAM ECG 1000 VRF10-TO	2190	3-4,2
RDAM ECG 1500 VRF13-TO	2920	3-4,2
RDAM ECG 1500 VRF15-TO	2920	3-4,2
RDAM ECG 2000 VRF20-TO	4380	3-4,2
RDAM ECG 2000 VRF24-TO	4380	3-4,2
RDAM ECG 2500 VRF25-TO	5110	3-4,2
RDAM ECG 2500 VRF29-TO	5110	3-4,2

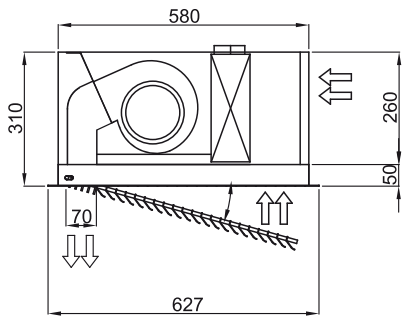
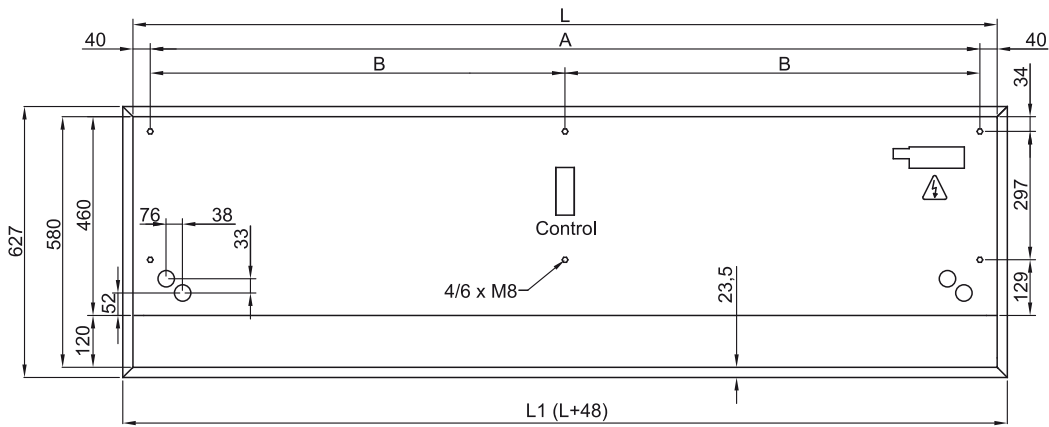
60Hz

Värmepump - DX 1:1				
Modell	Nominellt luftflöde (m <sup>3</sup> /h)	Utomhusenhet 230Vx1	Utomhusenhet 400Vx3	Rekommenderad installationshöjd (m)
RDAM ECM 1500 DX11-TO	2460	RAV-GM1101ATP-E	RAV-GM1101AT8P-E	2,5-3,8
RDAM ECM 2000 DX16-TO	3280	RAV-GM1601ATP-E	RAV-GM1601AT8P-E	2,5-3,8
RDAM ECM 2000 DX19-TO	3280	-	RAV-GM2201AT8-E	2,5-3,8
RDAM ECM 2500 DX21-TO	4100	-	RAV-GM2201AT8-E	2,5-3,8
RDAM ECM 2500 DX24-TO	4100	-	RAV-GM2801AT8-E	2,5-3,8
RDAM ECG 1000 DX10-TO	2190	RAV-GM1101ATP-E	RAV-GM1101AT8P-E	3-4,2
RDAM ECG 1500 DX13-TO	2920	RAV-GM1401ATP-E	RAV-GM1401AT8P-E	3-4,2
RDAM ECG 1500 DX15-TO	2920	RAV-GM1601ATP-E	RAV-GM1601AT8P-E	3-4,2
RDAM ECG 2000 DX22-TO	4380	-	RAV-GM2201AT8-E	3-4,2
RDAM ECG 2000 DX24-TO	4380	-	RAV-GM2801AT8-E	3-4,2
RDAM ECG 2500 DX22-TO	5110	-	RAV-GM2201AT8-E	3-4,2
RDAM ECG 2500 DX27-TO	5110	-	RAV-GM2801AT8-E	3-4,2

Värmepump - VRF		
Modell	Nominellt luftflöde (m <sup>3</sup> /h)	Rekommenderad installationshöjd (m)
RDAM ECM 1500 VRF12-TO	2460	2,5-3,8
RDAM ECM 2000 VRF16-TO	3280	2,5-3,8
RDAM ECM 2000 VRF19-TO	3280	2,5-3,8
RDAM ECM 2500 VRF21-TO	4100	2,5-3,8
RDAM ECM 2500 VRF24-TO	4100	2,5-3,8
RDAM ECG 1000 VRF10-TO	2190	3-4,2
RDAM ECG 1500 VRF13-TO	2920	3-4,2
RDAM ECG 1500 VRF15-TO	2920	3-4,2
RDAM ECG 2000 VRF20-TO	4380	3-4,2

Värmepump - VRF		
Modell	Nominellt luftflöde (m <sup>3</sup> /h)	Rekommenderad installationshöjd (m)
RDAM ECG 2000 VRF24-TO	4380	3-4,2
RDAM ECG 2500 VRF25-TO	5110	3-4,2
RDAM ECG 2500 VRF29-TO	5110	3-4,2

Dimensioner



	L	L1	A	B
Recessed Dam 1000	1000	1048	920	-
Recessed Dam 1500	1500	1548	1420	710
Recessed Dam 2000	2000	2048	1920	960
Recessed Dam 2500	2500	2548	2420	1210