



Egenskaper



- Energisnåla värmepumps luftridå: Upp till 70% lägre kostnad och CO2 utsläpp (uppvärmningsläge)
- Självständig konstruktion gjord av galvaniserad stål, redo att installeras infälld i ett falskt tak.
- Intagsgrill (underhållsfri) i aluminiumprofil och utblåsmunstycke, integrerad i en enkel vit ram, färg RAL9016Andra färger tillgängliga vid efterfråganIntern förfilter inkluderad.
- Anodiserad uttag i aluminium, luftfolieformade, justerbara i båda riktningarna
- centrifugalfläktar med dubbla intag drivna av en extern roteringsmotor med låg ljudvolym med 5 valbara hastigheter.EC modeller konstruerade med högeffektivitetsfläktar
- Intern förfilter inkluderad.
- Inkluderar Plug&Play kontroller med 7m RJ45 kablar och infraröda fjärrkontroller.
- Redo att kopplas till en MIDEA inverterbar värmepump för utomhusbruk (R410A) med expansionsvalv.
- Kräver DX Interface KIT anpassad för luftridåer och :XXXXX: ningsbar kontroll.

Specifikationer

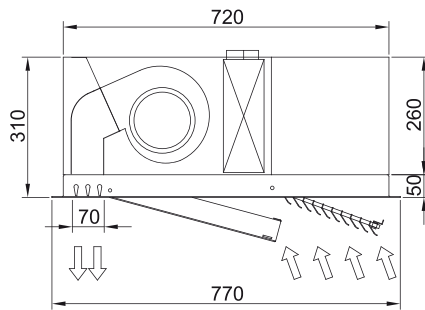
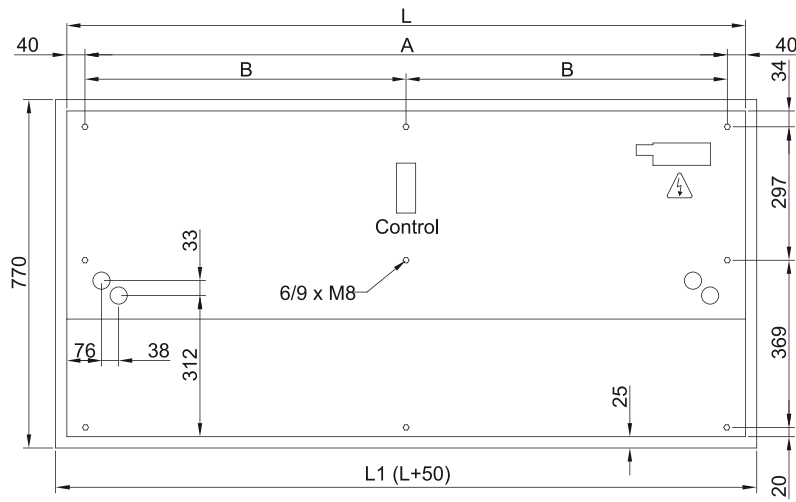
50Hz

Värmepump - VRF		
Modell	Nominellt luftflöde (m ³ /h)	Rekommenderad installationshöjd (m)
RECM 1500 VRF12-MD	2460	2,5-3,8
RECM 2000 VRF16-MD	3280	2,5-3,8
RECM 2500 VRF21-MD	3280	2,5-3,8
RECG 1000 VRF10-MD	2190	3-4,2
RECG 1500 VRF13-MD	2820	3-4,2
RECG 1500 VRF15-MD	2820	3-4,2
RECG 2000 VRF24-MD	4380	3-4,2
RECG 2500 VRF25-MD	5110	3-4,2
RECG 2500 VRF29-MD	5110	3-4,2

60Hz

Värmepump - VRF		
Modell	Nominellt luftflöde (m ³ /h)	Rekommenderad installationshöjd (m)
RECM 1500 VRF12-MD	2460	2,5-3,8
RECM 2000 VRF16-MD	3280	2,5-3,8
RECM 2500 VRF21-MD	3280	2,5-3,8
RECG 1000 VRF10-MD	2190	3-4,2
RECG 1500 VRF13-MD	2820	3-4,2
RECG 1500 VRF15-MD	2820	3-4,2
RECG 2000 VRF24-MD	4380	3-4,2
RECG 2500 VRF25-MD	5110	3-4,2
RECG 2500 VRF29-MD	5110	3-4,2

Dimensioner



	L	L1	A	B
Recessed Windbox 1000	1000	1050	920	-
Recessed Windbox 1500	1500	1550	1420	710
Recessed Windbox 2000	2000	1550	1920	960
Recessed Windbox 2500	2500	2550	2420	1210