

Egenskaper



- Energisnåla värmepumps luftridå: Upp till 70% lägre kostnad och CO2 utsläpp (uppvärmningsläge)
- Självständig konstruktion gjord av galvaniserad stål, redo att installeras infäld i ett falskt tak.
- Intagsgrill (underhållsfri) i aluminiumprofil och utblåsmunstycke, integrerad i en enkel vit ram, färg RAL9016Andra färger tillgängliga vid efterfråganIntern förfilter inkluderad.
- Anodiserad uttag i aluminium, luftfolieformade, justerbara i båda riktningarna
- centrifugalfläktar med dubbla intag drivna av en extern roteringsmotor med låg ljudvolym med 5 valbara hastigheter.EC modeller konstruerade med högeffektivitetsfläktar
- Intern förfilter inkluderad.
- Plug&Play kontrollpanel CS-5DX-NE slav DX med 5 hastigheter och 7m telefonkabel inkluderad.
- DX 1:1:
Redo att kopplas till en HITACHI inverterbar utomhusvärmepump (R410A) med expansionsvalv.
Kräver HITACHI DX Interface KIT anpassad för luftridå med expansionsvalv och :XXXXX: ningsbar kontroll.
- DX VRF:
Redo att kopplas till en HITACHI VRFbar utomhusvärmepump (R410A) med expansionsvalv.
Kräver HITACHI VRF Interface KIT anpassad för luftridå med expansionsvalv och :XXXXX: ningsbar kontroll.

Specifikationer

50Hz

Värmepump - DX 1:1				
Modell	Nominellt luftflöde (m³/h)	Utomhusenhet 230Vx1	Utomhusenhet 400Vx3	Rekommenderad installationshöjd (m)
RECM 1000 DX8-HI	1640	RAS-3HVNC1	-	2,5-3,8
RECM 1500 DX11-HI	2460	RAS-4HVNC1E	RAS-4HNC1E	2,5-3,8
RECM 2000 DX16-HI	3280	RAS-6HVNC1E	RAS-6HNC1E	2,5-3,8
RECM 2500 DX21-HI	4100	-	RAS-8HNCE	2,5-3,8
RECG 1000 DX8-HI	2190	RAS-3HVNC1	-	3-4,2
RECG 1500 DX13-HI	2920	RAS-5HVNC1E	RAS-5HNC1E	3-4,2
RECG 1500 DX15-HI	2920	RAS-6HVNC1E	RAS-6HNC1E	3-4,2
RECG 2000 DX22-HI	4380	-	RAS-8HNCE	3-4,2
RECG 2500 DX22-HI	5110	-	RAS-8HNCE	3-4,2
RECG 2500 DX28-HI	5110	-	RAS-10HNCE	3-4,2

Värmepump - VRF				
Modell	Nominellt luftflöde (m³/h)	Utomhusenhet 230Vx1	Utomhusenhet 400Vx3	Rekommenderad installationshöjd (m)
RECM 1000 VRF8-HI	1640	-	-	2,5-3,8
RECM 1500 VRF12-HI	2460	-	-	2,5-3,8
RECM 2000 VRF16-HI	3280	-	-	2,5-3,8
RECM 2000 VRF19-HI	3280	-	-	2,5-3,8
RECM 2500 VRF21-HI	4100	-	-	2,5-3,8
RECG 1000 VRF10-HI	2190	-	-	3-4,2
RECG 1500 VRF13-HI	2920	-	-	3-4,2
RECG 1500 VRF15-HI	2920	-	-	3-4,2
RECG 2000 VRF20-HI	4380	-	-	3-4,2



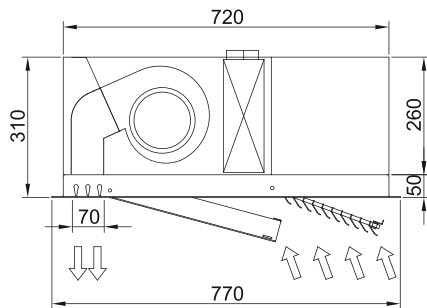
Värmepump - VRF				
Modell	Nominellt luftflöde (m ³ /h)	Utomhusenhet 230Vx1	Utomhusenhet 400Vx3	Rekommenderad installationshöjd (m)
RECG 2000 VRF24-HI	4380	-	-	3-4,2
RECG 2500 VRF25-HI	5110	-	-	3-4,2
RECG 2500 VRF29-HI	5110	-	-	3-4,2

60Hz

Värmepump - DX 1:1				
Modell	Nominellt luftflöde (m ³ /h)	Utomhusenhet 230Vx1	Utomhusenhet 400Vx3	Rekommenderad installationshöjd (m)
RECM 1000 DX8-HI	1640	RAS-3HVNC1	-	2,5-3,8
RECM 1500 DX11-HI	2460	RAS-4HVNC1E	RAS-4HNC1E	2,5-3,8
RECM 2000 DX16-HI	3280	RAS-6HVNC1E	RAS-6HNC1E	2,5-3,8
RECM 2500 DX21-HI	4100	-	RAS-8HNCE	2,5-3,8
RECG 1000 DX8-HI	2190	RAS-3HVNC1	-	3-4,2
RECG 1500 DX13-HI	2920	RAS-5HVNC1E	RAS-5HNC1E	3-4,2
RECG 1500 DX15-HI	2920	RAS-6HVNC1E	RAS-6HNC1E	3-4,2
RECG 2000 DX22-HI	4380	-	RAS-8HNCE	3-4,2
RECG 2500 DX22-HI	5110	-	RAS-8HNCE	3-4,2
RECG 2500 DX28-HI	5110	-	RAS-10HNCE	3-4,2

Värmepump - VRF				
Modell	Nominellt luftflöde (m ³ /h)	Utomhusenhet 230Vx1	Utomhusenhet 400Vx3	Rekommenderad installationshöjd (m)
RECM 1000 VRF8-HI	1640	-	-	2,5-3,8
RECM 1500 VRF12-HI	2460	-	-	2,5-3,8
RECM 2000 VRF16-HI	3280	-	-	2,5-3,8
RECM 2000 VRF19-HI	3280	-	-	2,5-3,8
RECM 2500 VRF21-HI	4100	-	-	2,5-3,8
RECG 1000 VRF10-HI	2190	-	-	3-4,2
RECG 1500 VRF13-HI	2920	-	-	3-4,2
RECG 1500 VRF15-HI	2920	-	-	3-4,2
RECG 2000 VRF20-HI	4380	-	-	3-4,2
RECG 2000 VRF24-HI	4380	-	-	3-4,2
RECG 2500 VRF25-HI	5110	-	-	3-4,2
RECG 2500 VRF29-HI	5110	-	-	3-4,2

Dimensioner



	L	L1	A	B
Recessed Windbox 1000	1000	1050	920	-
Recessed Windbox 1500	1500	1550	1420	710
Recessed Windbox 2000	2000	1550	1920	960
Recessed Windbox 2500	2500	2550	2420	1210