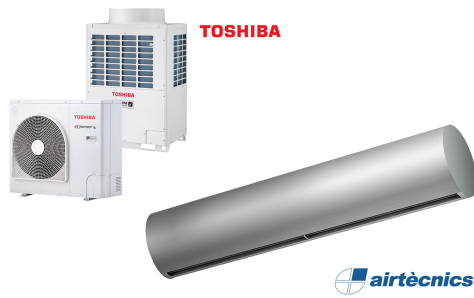


## Egenskaper



- Dekorativ cylindrisk energisnål luftridå: Upp till 70% lägre kostnad och CO2 utsläpp (uppvärmningsläge)
- fasetterad självständig höljeskonstruktion i galvaniserad stål, målad med strukturell vit epoxy-polyesterfärg RAL9016 eller silvergrå RAL9006 som standard. Andra färger eller rostfritt stål är tillgänglig vid efterfrågan
- Stor fasetterad insugskydd som undviker höga underhållskrav
- Anodiserad uttag i aluminium, luftfolieformade, går att ställa in mellan 0 till 15° på varje sida
- centrifugalfäktar med dubbla intag drivna av en extern roteringsmotor med låg ljudvolym med 5 valbara hastigheter. EC modeller konstruerade med högeffektivitetsfläktar
- Inkluderar endast direktexpanderad värmespole med installerade temperatursensorer.
- Plug&Play kontrollpanel CS-5DX-NE slav DX med 5 hastigheter och 7m telefonkabel inkluderad.
- DX 1:1:  
Redo att kopplas till en TOSHIBA inverterbar utomhusvärmepump (R410A) med expansionsvalv.  
Kräver TOSHIBA DX Interface KIT anpassad för luftridå och inställningsbar kontroll.
- DX VRF:  
Redo att kopplas till en TOSHIBA VRF värmepump (R410A) för utomhusbruk, ingår ej. Bör inhandlas av kunden.  
Kräver TOSHIBA VRF Interface KIT anpassad för luft :XXXX: inställningsbar kontroll samt :XXXXX: onsvalv. Vänligen vänd er till oss för konsultation.

## Specifikationer

50Hz

Värmepump - DX 1:1				
Modell	Nominellt luftflöde (m³/h)	Utomhusenhet 230Vx1	Utomhusenhet 400Vx3	Rekommenderad installationshöjd (m)
RUND ECG 1000 DX10-TO	2190	RAV-GM1101ATP-E	RAV-GM1101AT8P-E	3-4,2
RUND ECG 1500 DX13-TO	2920	RAV-GM1401ATP-E	RAV-GM1401AT8P-E	3-4,2
RUND ECG 1500 DX15-TO	2920	RAV-GM1601ATP-E	RAV-GM1601AT8P-E	3-4,2
RUND ECG 2000 DX22-TO	4380	-	RAV-GM2201AT8-E	3-4,2
RUND ECG 2000 DX24-TO	4380	-	RAV-GM2801AT8-E	3-4,2
RUND ECG 2500 DX22-TO	5110	-	RAV-GM2201AT8-E	3-4,2
RUND ECG 2500 DX27-TO	5110	-	RAV-GM2801AT8-E	3-4,2
RUND ECG 3000 DX27-TO	5840	-	RAV-GM2801AT8-E	3-4,2

Värmepump - VRF		
Modell	Nominellt luftflöde (m³/h)	Rekommenderad installationshöjd (m)
RUND ECG 1000 VRF10-TO	2190	3-4,2
RUND ECG 1500 VRF13-TO	2920	3-4,2
RUND ECG 1500 VRF15-TO	2920	3-4,2
RUND ECG 2000 VRF20-TO	4380	3-4,2
RUND ECG 2000 VRF24-TO	4380	3-4,2
RUND ECG 2500 VRF25-TO	5110	3-4,2



Värmepump - VRF		
Modell	Nominellt luftflöde (m <sup>3</sup> /h)	Rekommenderad installationshöjd (m)
RUND ECG 2500 VRF29-TO	5110	3-4,2
RUND ECG 3000 VRF29-TO	5840	3-4,2

60Hz

Värmepump - DX 1:1				
Modell	Nominellt luftflöde (m <sup>3</sup> /h)	Utomhusenhet 230Vx1	Utomhusenhet 400Vx3	Rekommenderad installationshöjd (m)
RUND ECG 1000 DX10-TO	2190	RAV-GM1101ATP-E	RAV-GM1101AT8P-E	3-4,2
RUND ECG 1500 DX13-TO	2920	RAV-GM1401ATP-E	RAV-GM1401AT8P-E	3-4,2
RUND ECG 1500 DX15-TO	2920	RAV-GM1601ATP-E	RAV-GM1601AT8P-E	3-4,2
RUND ECG 2000 DX22-TO	4380	-	RAV-GM2201AT8-E	3-4,2
RUND ECG 2000 DX24-TO	4380	-	RAV-GM2801AT8-E	3-4,2
RUND ECG 2500 DX22-TO	5110	-	RAV-GM2201AT8-E	3-4,2
RUND ECG 2500 DX27-TO	5110	-	RAV-GM2801AT8-E	3-4,2
RUND ECG 3000 DX27-TO	5840	-	RAV-GM2801AT8-E	3-4,2

Värmepump - VRF		
Modell	Nominellt luftflöde (m <sup>3</sup> /h)	Rekommenderad installationshöjd (m)
RUND ECG 1000 VRF10-TO	2190	3-4,2
RUND ECG 1500 VRF13-TO	2920	3-4,2
RUND ECG 1500 VRF15-TO	2920	3-4,2
RUND ECG 2000 VRF20-TO	4380	3-4,2
RUND ECG 2000 VRF24-TO	4380	3-4,2
RUND ECG 2500 VRF25-TO	5110	3-4,2
RUND ECG 2500 VRF29-TO	5110	3-4,2
RUND ECG 3000 VRF29-TO	5840	3-4,2

Dimensioner



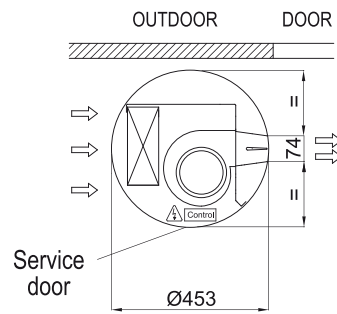
Water pipes top entrance



Floor fixing points with foot



Standard installation  
(vertical left side)



	L
RUND 1000	1025
RUND 1500	1525
RUND 2000	2030
RUND 2500	2530
RUND 3000	2980