

## Egenskaper



- Energisnåla värmepumps luftridå: Upp till 70% lägre kostnad och CO2 utsläpp (uppvärmningsläge)
- Stilig, diskret och modern design anpassad till alla typer av intern arkitektur
- Slät frontpanel som kan anpassas med logotyper, ljus, skrift eller säkerhetssignaler och information i enlighet med beställarens instruktioner.
- Självständig stålskal med kantlösa täcksidor i plast, målade med strukturell vit epoxy-polyesterfärg RAL9016 som standard. Andra färger tillgängliga vid efterfrågan
- Dold luftintag på toppen som undviker vy in i produkten och intagsgrillen.
- Anodiserad uttag i aluminium, luftfolieformade, går att ställa in mellan 0 till 15° på varje sida
- Centrifugalfäktar med dubbla intag drivna av en extern roteringsmotor med låg ljudvolym med 5 valbara hastigheter. EC modeller konstruerade med högeffektivitetsfläktar
- Intern förfilfter inkluderad.
- Plug&Play kontrollpanel CS-5DX-NE slav DX med 5 hastigheter och 7m telefonkabel inkluderad.
- DX 1:1:  
Redo att kopplas till en MITSUBISHI ELECTRIC Standard och Kraft inverterbar värmepump (R410A) för utomhusbruk med expansionsvalv, ingår ej. Bör inhandlas av kunden.  
Kräver MITSUBISHI ELECTRIC DX Interface KIT anpassad för luftridåer och :XXXXX: ningsbar kontroll. Vänligen vänd er till oss för konsultation.
- DX VRF:  
Redo att kopplas till en MITSUBISHI ELECTRIC VRFbar utomhusvärmepump (R410A) med expansionsvalv.  
Kräver MITSUBISHI ELECTRIC VRF Interface KIT anpassad för luftridå med expansionsvalv och :XXXXX: ningsbar kontroll.

## Specifikationer

50Hz

Modell	Nominellt luftflöde (m <sup>3</sup> /h)	Värmepump - DX 1:1			
		Rekommenderad installationshöjd (m)	Utomhusenhet 230Vx1	Utomhusenhet 400Vx3	
SMART ECM 1000 DX8-ME	1640	2,5-3,8	PUZ-ZM71VHA	-	5/8" - 3/8"
SMART ECM 1500 DX11-ME	2460	2,5-3,8	PUZ-ZM100VKA	PUZ-ZM100YKA	5/8" - 3/8"
SMART ECM 1500 DX13-ME	2460	2,5-3,8	PUZ-ZM125VKA	PUZ-ZM125YKA	-
SMART ECM 2000 DX16-ME	3280	2,5-3,8	PUZ-ZM140VKA	PUZ-ZM140YKA	5/8" - 3/8"
SMART ECM 2500 DX22-ME	4100	2,5-3,8	-	PUZ-ZM200YKA	1" - 3/8"
SMART ECM 2500 DX24-ME	4100	2,5-3,8	-	PUZ-ZM250YKA	1" - 1/2"
SMART ECM 3000 DX26-ME	4920	2,5-3,8	-	PUZ-ZM250YKA	1" - 1/2"
SMART ECG 1000 DX10-ME	2190	3-4,2	PUZ-ZM100VKA	PUZ-ZM100YKA	5/8" - 3/8"
SMART ECG 1500 DX14-ME	2920	3-4,2	PUZ-ZM125VKA	PUZ-ZM125YKA	5/8" - 3/8"
SMART ECG 2000 DX22-ME	4380	3-4,2	-	PUZ-ZM200YKA	1" - 3/8"
SMART ECG 2000 DX24-ME	4380	3-4,2	-	PUZ-ZM250YKA	1" - 1/2"
SMART ECG 2500 DX27-ME	5110	3-4,2	-	PUZ-ZM250YKA	1" - 1/2"



Värmepump - DX 1:1					
Modell	Nominellt luftflöde (m <sup>3</sup> /h)	Rekommenderad installationshöjd (m)	Utomhusenhet 230Vx1	Utomhusenhet 400Vx3	
SMART ECG 3000 DX27-ME	5840	3-4,2	-	PUZ-ZM250YKA	1" - 1/2"

Värmepump - VRF				
Modell	Nominellt luftflöde (m <sup>3</sup> /h)	Rekommenderad installationshöjd (m)		
SMART ECM 1500 VRF12-ME	2460	2,5-3,8		5/8" - 3/8"
SMART ECM 2000 VRF16-ME	3280	2,5-3,8		5/8" - 3/8"
SMART ECM 2000 VRF19-ME	3280	2,5-3,8		1" - 3/8"
SMART ECM 2500 VRF24-ME	4100	2,5-3,8		1" - 1/2"
SMART ECM 2500 VRF21-ME	4100	2,5-3,8		1" - 3/8"
SMART ECM 3000 VRF30-ME	4920	2,5-3,8		1" - 1/2"
SMART ECM 3000 VRF26-ME	4920	2,5-3,8		1" - 1/2"
SMART ECG 1000 VRF10-ME	2190	3-4,2		5/8" - 3/8"
SMART ECG 1500 VRF13-ME	2920	3-4,2		5/8" - 3/8"
SMART ECG 1500 VRF15-ME	2920	3-4,2		5/8" - 3/8"
SMART ECG 2000 VRF20-ME	4380	3-4,2		1" - 3/8"
SMART ECG 2000 VRF24-ME	4380	3-4,2		1" - 1/2"
SMART ECG 2500 VRF29-ME	5110	3-4,2		1" - 1/2"
SMART ECG 2500 VRF25-ME	5110	3-4,2		1" - 1/2"
SMART ECG 3000 VRF29-ME	5840	3-4,2		1" - 1/2"

60Hz

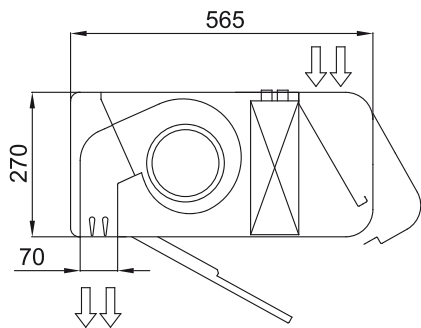
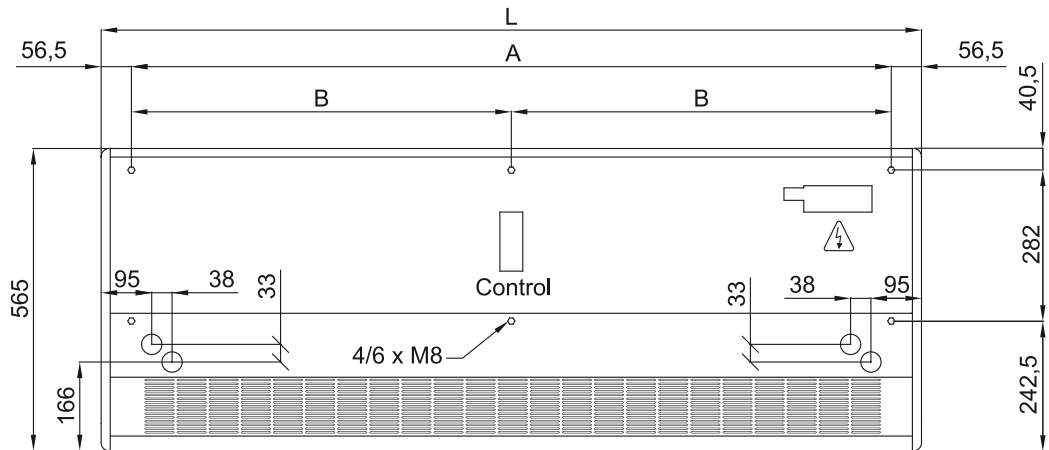
Värmepump - DX 1:1					
Modell	Nominellt luftflöde (m <sup>3</sup> /h)	Rekommenderad installationshöjd (m)	Utomhusenhet 230Vx1	Utomhusenhet 400Vx3	
SMART ECM 1000 DX8-ME	1640	2,5-3,8	PUZ-ZM71VHA	-	5/8" - 3/8"
SMART ECM 1500 DX11-ME	2460	2,5-3,8	PUZ-ZM100VKA	PUZ-ZM100YKA	5/8" - 3/8"
SMART ECM 1500 DX13-ME	2460	2,5-3,8	PUZ-ZM125VKA	PUZ-ZM125YKA	-
SMART ECM 2000 DX16-ME	3280	2,5-3,8	PUZ-ZM140VKA	PUZ-ZM140YKA	5/8" - 3/8"
SMART ECM 2500 DX22-ME	4100	2,5-3,8	-	PUZ-ZM200YKA	1" - 3/8"
SMART ECM 2500 DX24-ME	4100	2,5-3,8	-	PUZ-ZM250YKA	1" - 1/2"
SMART ECM 3000 DX26-ME	4920	2,5-3,8	-	PUZ-ZM250YKA	1" - 1/2"



Värmepump - DX 1:1					
Modell	Nominellt luftflöde (m <sup>3</sup> /h)	Rekommenderad installationshöjd (m)	Utomhusenhet 230Vx1	Utomhusenhet 400Vx3	
SMART ECG 1000 DX10-ME	2190	3-4,2	PUZ-ZM100VKA	PUZ-ZM100YKA	5/8" - 3/8"
SMART ECG 1500 DX14-ME	2920	3-4,2	PUZ-ZM125VKA	PUZ-ZM125YKA	5/8" - 3/8"
SMART ECG 2000 DX22-ME	4380	3-4,2	-	PUZ-ZM200YKA	1" - 3/8"
SMART ECG 2000 DX24-ME	4380	3-4,2	-	PUZ-ZM250YKA	1" - 1/2"
SMART ECG 2500 DX27-ME	5110	3-4,2	-	PUZ-ZM250YKA	1" - 1/2"
SMART ECG 3000 DX27-ME	5840	3-4,2	-	PUZ-ZM250YKA	1" - 1/2"

Värmepump - VRF				
Modell	Nominellt luftflöde (m <sup>3</sup> /h)	Rekommenderad installationshöjd (m)		
SMART ECM 1500 VRF12-ME	2460	2,5-3,8		5/8" - 3/8"
SMART ECM 2000 VRF16-ME	3280	2,5-3,8		5/8" - 3/8"
SMART ECM 2000 VRF19-ME	3280	2,5-3,8		1" - 3/8"
SMART ECM 2500 VRF24-ME	4100	2,5-3,8		1" - 1/2"
SMART ECM 2500 VRF21-ME	4100	2,5-3,8		1" - 3/8"
SMART ECM 3000 VRF30-ME	4920	2,5-3,8		1" - 1/2"
SMART ECM 3000 VRF26-ME	4920	2,5-3,8		1" - 1/2"
SMART ECG 1000 VRF10-ME	2190	3-4,2		5/8" - 3/8"
SMART ECG 1500 VRF13-ME	2920	3-4,2		5/8" - 3/8"
SMART ECG 1500 VRF15-ME	2920	3-4,2		5/8" - 3/8"
SMART ECG 2000 VRF20-ME	4380	3-4,2		1" - 3/8"
SMART ECG 2000 VRF24-ME	4380	3-4,2		1" - 1/2"
SMART ECG 2500 VRF29-ME	5110	3-4,2		1" - 1/2"
SMART ECG 2500 VRF25-ME	5110	3-4,2		1" - 1/2"
SMART ECG 3000 VRF29-ME	5840	3-4,2		1" - 1/2"

Dimensioner



	L	A	B
Smart 1000	1034	920	-
Smart 1500	1534	1420	710
Smart 2000	2034	1920	960
Smart 2500	2534	2420	1210
Smart 3000	3034	2920	1460