

Egenskaper

OPTIMA luftridå är perfekt för de flesta kommersiella ingångar upp till 2.8 meter hög. OPTIMA är en liten och kompakt luftridå med en elegant och vänlig design med rundade former och kanter. Dess externa skal är anpassningsbar i valfri RAL-färg för att kunna anpassas till den interiöra estetiken för området. Luftridån OPTIMA inkluderar ett väggmonterat regleringsystem med fjärrkontroll.



- Självständig konstruktion gjord av galvaniserad stål, målad med strukturell vit epoxy-polyesterfärg RAL9016 som standard. Andra färger tillgängliga vid efterfrågan
- Mikro-perforerad intagsgrill med filterfunktion och enkel hantering. Den behöver inte förfilter
- Anodiserad uttag i aluminium, luftfolieformade.
- Tysta vridna korsflödesfläktar drivna av en extern rotormotor med två hastigheter.
- "P"-typ med vattenuppvärmda spolar "E"-typ med elektriskt sköldade element, tvåsteg med integrerad reglering. "A"-typ utan uppvärmning, endast luft.
- Inkluderar Plug&Play kontroller med 7m RJ45 kablar och infraröda fjärrkontroller. Valbart: Smart kontroll (programmerbar, automatisk, smart, energisparfunktioner, Modbus RTU för BMS...)

Specifikationer

50Hz

ouppvärmad		
Modell	Nominellt luftflöde (m ³ /h)	Rekommenderad installationshöjd (m)
OPT 1000 A	1500	2,2-2,8
OPT 1500 A	2150	2,2-2,8
OPT 2000 A	2900	2,2-2,8

elvärmad				
Modell	Nominellt luftflöde (m ³ /h)	Elektrisk värmekapacitet 230Vx1 (kW)	Elektrisk värmekapacitet 400Vx3 (kW)	Rekommenderad installationshöjd (m)
OPT 1000 E	1500	-	3,8/5,6	2,2-2,8
OPT 1000 E-9	1500	-	6/9	2,2-2,8
OPT 1500 E	2150	-	6/9	2,2-2,8
OPT 2000 E	2900	-	5,6/11,3	2,2-2,8
OPT 1000 E230	1500	3,8/5,6	-	2,2-2,8
OPT 1500 E230-6	2150	3,8/5,6	-	2,2-2,8
OPT 1500 E230-9	2150	6/9	-	2,2-2,8
OPT 2000 E230	2900	5,6/11,3	-	2,2-2,8

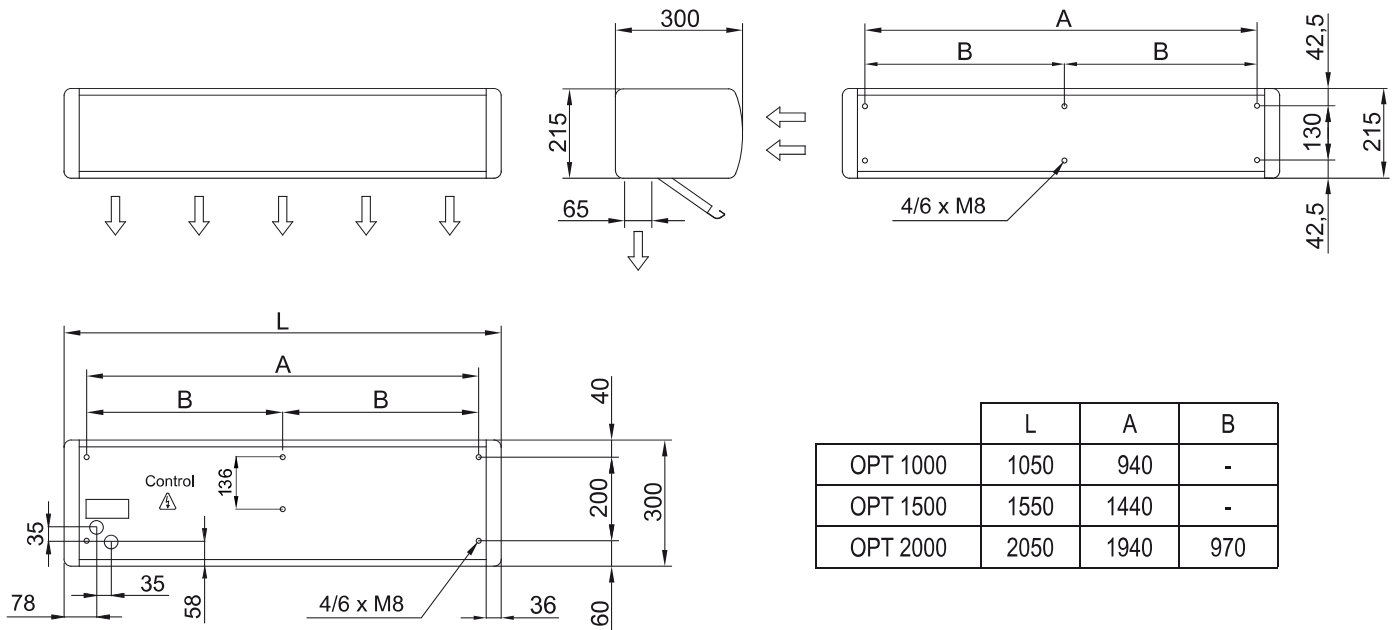
Vattenvärmd			
Modell	Nominellt luftflöde (m ³ /h)	Värmekapacitet 80/60°C (kW)	Rekommenderad installationshöjd (m)
OPT 1000 P	1400	8,20	2,2-2,8
OPT 1500 P	2100	12,7	2,2-2,8
OPT 2000 P	2750	16,7	2,2-2,8

60Hz

ouppvärmad		
Modell	Nominellt luftflöde (m ³ /h)	Rekommenderad installationshöjd (m)
OPT 1000 A 60Hz	1700	2,2-2,8

ouppvärm�		
Modell	Nominellt luftflöde (m ³ /h)	Rekommenderad installationshöjd (m)
OPT 1500 A 60Hz	2250	2,2-2,8
OPT 2000 A 60Hz	3350	2,2-2,8

Dimensioner



	L	A	B
OPT 1000	1050	940	-
OPT 1500	1550	1440	-
OPT 2000	2050	1940	970