

Egenskaper



Specifikationer

50Hz

Värmepump - DX 1:1				
Modell	Nominellt luftflöde (m ³ /h)	Utomhusenhet 230Vx1	Utomhusenhet 400Vx3	Rekommenderad installationshöjd (m)
ZEN ECG 1000 DX10-PA	2190	U-100PZH3E5	U-100PZH3E8	3-4,2
ZEN ECG 1500 DX14S-PA	2920	U-125PZH3E5	U-125PZH3E8	3-4,2
ZEN ECG 1500 DX14E-PA	2920	U-140PZ3E5	U-140PZ3E8	3-4,2
ZEN ECG 2000 DX22-PA	4380	-	U-200PZH3E8	3-4,2
ZEN ECG 2500 DX28-PA	5110	-	U-250PZH3E8	3-4,2

Värmepump - VRF		
Modell	Nominellt luftflöde (m ³ /h)	Rekommenderad installationshöjd (m)
ZEN ECG 1000 VRF10-PA	2190	3-4,2
ZEN ECG 1500 VRF13-PA	2920	3-4,2
ZEN ECG 1500 VRF15-PA	2920	3-4,2
ZEN ECG 2000 VRF20-PA	4380	3-4,2
ZEN ECG 2000 VRF24-PA	4380	3-4,2
ZEN ECG 2500 VRF25-PA	5110	3-4,2
ZEN ECG 2500 VRF29-PA	5110	3-4,2

60Hz

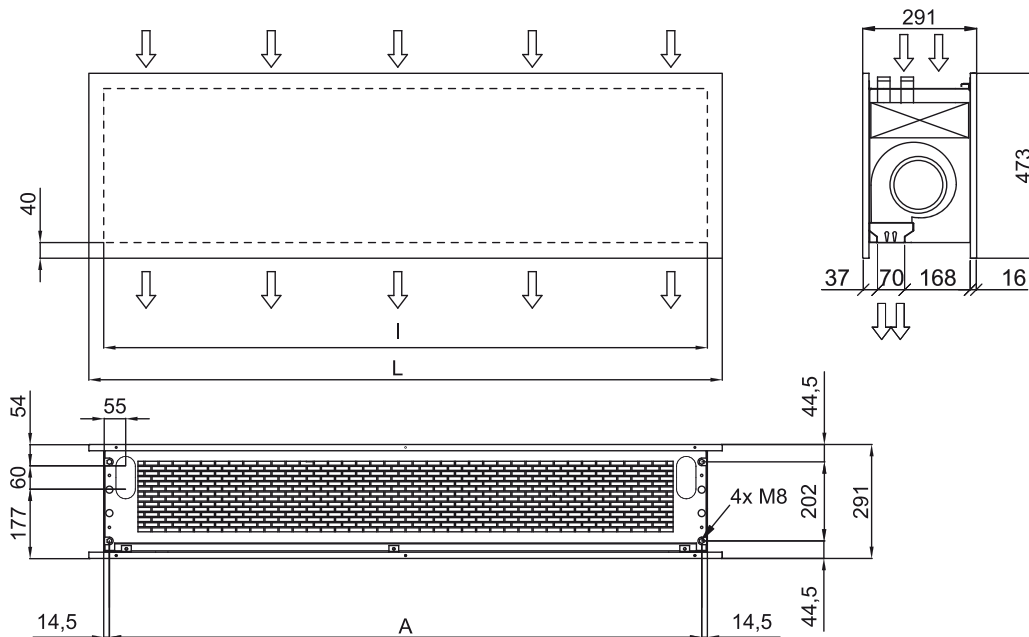
Värmepump - DX 1:1				
Modell	Nominellt luftflöde (m ³ /h)	Utomhusenhet 230Vx1	Utomhusenhet 400Vx3	Rekommenderad installationshöjd (m)
ZEN ECG 1000 DX10-PA	2190	U-100PZH3E5	U-100PZH3E8	3-4,2
ZEN ECG 1500 DX14S-PA	2920	U-125PZH3E5	U-125PZH3E8	3-4,2
ZEN ECG 1500 DX14E-PA	2920	U-140PZ3E5	U-140PZ3E8	3-4,2
ZEN ECG 2000 DX22-PA	4380	-	U-200PZH3E8	3-4,2
ZEN ECG 2500 DX28-PA	5110	-	U-250PZH3E8	3-4,2

Värmepump - VRF		
Modell	Nominellt luftflöde (m ³ /h)	Rekommenderad installationshöjd (m)
ZEN ECG 1000 VRF10-PA	2190	3-4,2
ZEN ECG 1500 VRF13-PA	2920	3-4,2
ZEN ECG 1500 VRF15-PA	2920	3-4,2
ZEN ECG 2000 VRF20-PA	4380	3-4,2

Värmepump - VRF

Modell	Nominellt luftflöde (m ³ /h)	Rekommenderad installationshöjd (m)
ZEN ECG 2000 VRF24-PA	4380	3-4,2
ZEN ECG 2500 VRF25-PA	5110	3-4,2
ZEN ECG 2500 VRF29-PA	5110	3-4,2

Dimensioner



	L	I	A
Zen 1000	1220	1140	1115
Zen 1500	1620	1544	1515
Zen 2000	2120	2044	2015
Zen 2500	2620	2544	2515